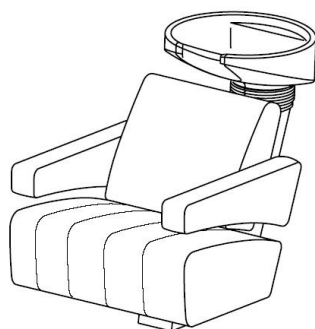


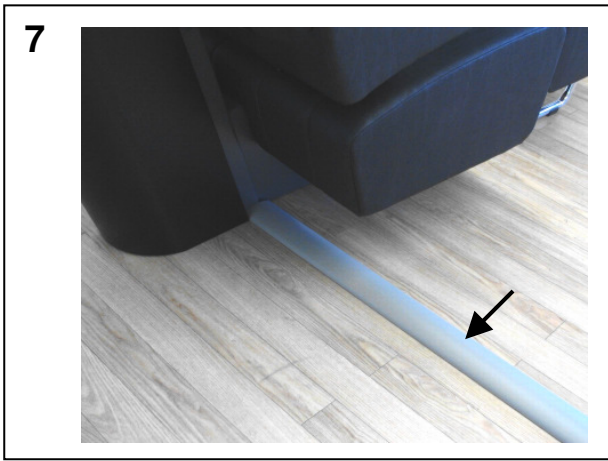
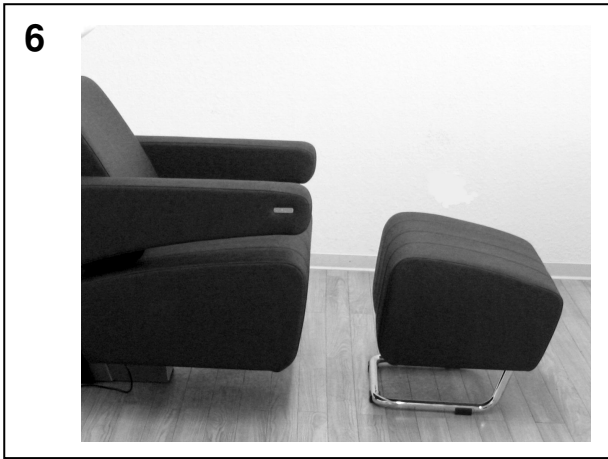
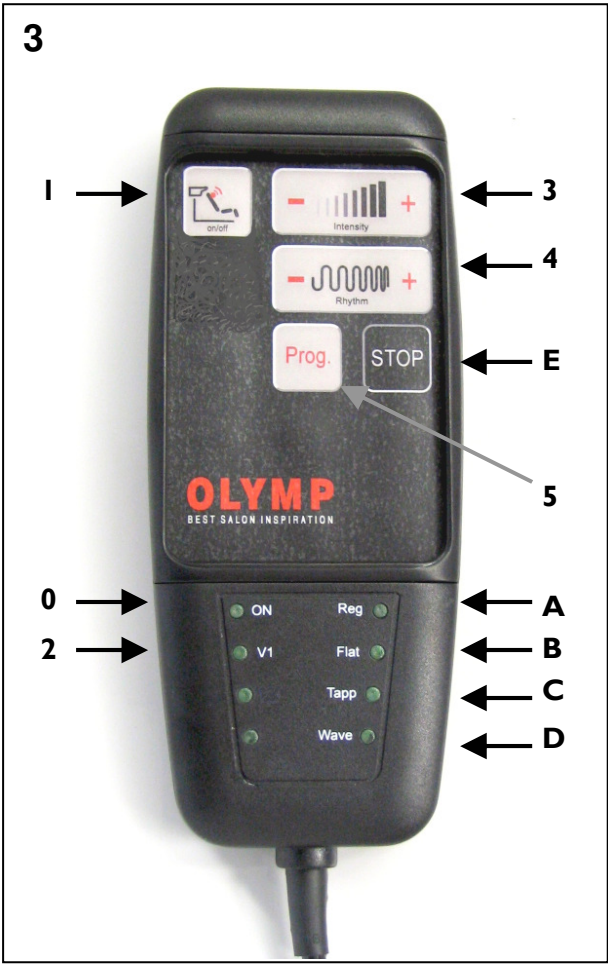
LavaSit DINER



- DE** **Bedienungsanleitung**
- GB** **Operating Instructions**
- NL** **Handleiding**
- FR** **Mode d'emploi**
- IT** **Istruzioni per l'uso**
- ES** **Instrucciones de servicio**
- NO** **Bruksanvisning**
- SE** **Bruksanvisning**
- FI** **Käyttöohje**
- DK** **Brugsvejledning**

OLYMP GmbH & Co. KG, Germany
Hohenheimer Str. 91 - 97, 70184 Stuttgart
Postfach 10 36 63, 70031 Stuttgart
Telefon +49 711 2131-0
Telefax +49 711 2131-179

OLYMP[®]
BEST SALON INSPIRATION



Um alle Funktionen Ihrer neuen OLYMP Waschanlage „LavaSit Diner“ optimal nutzen zu können, lesen Sie bitte die Bedienungshinweise sorgfältig durch.

Sicherheitsrelevante Warnhinweise für Version mit Vibrationsmassage:

- Die Waschanlage ist für den Betrieb in sauberen und trockenen Räumen mit normaler Zimmer-temperatur bestimmt.
- Die Montage sowie Wartungs- und Reparaturarbeiten dürfen nur von autorisiertem Servicepersonal oder einem OLYMP-Techniker durchgeführt werden. Die beiliegende Montageanleitung „Bodenmontage und Reiheninstallation“ bzw. „Wandmontage und Reiheninstallation“ sind nur für die Benutzung durch diese Personen bestimmt.
- Der Einbau einer Fehlerstrom-Schutzschaltung ist in der Hausinstallation vorzusehen. Der elektrische Anschluss sowie der Einbau einer Fehlerstrom-Schutzschaltung in die Hausinstallation darf nur von einer Elektrofachkraft durchgeführt werden.
- Wir empfehlen regelmäßige Überprüfungen nach BGV A2 / VDE 0701 / VDE 0702 von autorisiertem Servicepersonal durchführen zu lassen.
- Die Waschanlage LavaSit Diner darf nur mit Zubehörteilen (siehe Punkt 4), die vom Hersteller zugelassen sind, betrieben und kombiniert werden.
- Weisen Sie das autorisierte Servicepersonal darauf hin, dass bei Wartungs- und Reparaturarbeiten nur Originalteile vom Hersteller verwendet werden dürfen.
- Die Waschanlage mit Netzkabel darf nicht über ein Verlängerungskabel an das Stromnetz angeschlossen werden. Der Netzstecker muss jederzeit zugänglich sein, damit er jederzeit aus der Wandsteckdose gezogen werden kann.
- Bei einer Reiheninstallation von mehreren Waschanlagen darf das Netzkabel einer Anlage nicht durch eine weitere Anlage weitergeführt werden.
- Wenn das Netzkabel dieses Gerätes beschädigt wird, muss es durch den Hersteller oder seinen Kundendienst oder eine ähnlich qualifizierte Person ersetzt werden, um Gefährdungen zu vermeiden.
- Reinigung und Pflege der Waschanlage (siehe 1c) nur durch unterwiesenes Reinigungspersonal erledigen lassen.

I. Waschbecken (Bild 2)

- a. Waschbecken mit Einhebel-Mischbatterie und Handbrause
 - Regulieren Sie die Strahlstärke und Temperatur des Wassers mit dem Hebel der Mischbatterie.
- b. Haarsieb
 - Ziehen Sie das Haarsieb am Mittelgriff aus dem Abfluss, um es zu reinigen.
- c. Pflegehinweise für Becken und Unterbau:
 - Mit einem weichen Tuch oder Mikrofasertuch trockenreiben.
 - Hartnäckige Verschmutzungen und Kalkablagerungen mit einem milden Reiniger entfernen.
 - Keinesfalls scheuernde Reinigungsmittel verwenden!

2. Komfort-Sessel

Sessel mit Vibrationsmassagefunktion

- Die Vibrationsmotoren befinden sich im oberen Rückenbereich.
- Mit der Multi-Tasten-Fernbedienung (**Bild 3**) können Sie die Vibrationsmassagefunktionen wie folgt steuern:
 - ① Leuchtet die Kontrollleuchte grün, ist die Anlage am Strom angeschlossen und betriebsbereit.
 - ① Ein- bzw. Ausschalten der Massagemotoren für den oberen Rückenbereich
 - 2 Kontrollleuchte für die Aktivität der Massagemotoren im oberen Rückenbereich.
 - 3 Mit dieser Taste regulieren Sie die Intensität der Massage.
 - ④ Mit dieser Taste regulieren Sie den Rhythmus der Massage.
 - ⑤ Mit dieser Taste wählen Sie ein Massageprogramm aus.
Standardmäßig läuft mit Einschalten der Taste (1) das Programm „Flat“ an.

Programm 1: „Flat“ – Die Massagemotoren arbeiten gleichzeitig auf niedrigster Intensitäts- und Geschwindigkeitsstufe.

Programm 2: Durch Betätigen der Taste (5) starten Sie das Programm „Tapp“
– Die Massagemotoren arbeiten rhythmisch (an / aus).

Programm 3: Durch erneutes Betätigen der Taste (5) starten Sie das Programm „Wave“
– Die Massagemotoren arbeiten mit wellenartiger, zu- und abnehmender Intensität.
 - ⑩ Die Kontrolllampe leuchtet grün, während die Taste (5) betätigt wird.
Sie erlischt, wenn die höchste oder niedrigste Stufe erreicht ist.
 - ⑪ Kontrolllampe leuchtet, wenn das Programm „Flat“ aktiviert ist.
 - ⑫ Kontrolllampe leuchtet, wenn das Programm „Tapp“ aktiviert ist.
 - ⑬ Kontrolllampe leuchtet, wenn das Programm „Wave“ aktiviert ist.
 - ⑭ Mit der „Stop“-Taste können Sie jederzeit alle Massagefunktionen ausschalten.
- Die Massagefunktion schaltet sich nach zwanzig Minuten automatisch ab. Sie kann sofort wieder mit der Taste (1) gestartet werden.
- Die Fernbedienung haftet magnetisch an der rechten Seite des Sessels am Halteknopf. (**Bild 4**)

Wichtiger Nutzungshinweis zur Fernbedienung:



Die Fernbedienung der Waschanlage ist für die ausschließliche Nutzung mit trockenen Händen durch den Kunden konzipiert. Um einen störungsfreien Betrieb der elektronischen Komponenten garantieren zu können, darf die Fernbedienung keinesfalls mit Wasser, Shampoo oder anderen Flüssigkeiten in Berührung kommen.

Das Bedienen mit schaumigen oder verschmutzten Händen stört die Funktion der Fernbedienung und der elektrischen Bauteile nachhaltig und kann darüber hinaus zu dauerhaften Verschmutzungen der Tasten führen.

Bei etwaigen Schäden an der Elektronik durch Nässeinwirkung ist eine Gewährleistung ausgeschlossen!

Bei ausnahmsweiser Nutzung der Fernbedienung durch den Friseur weisen wir ausdrücklich auf die unbedingte Verwendung des Kunststoff-Schoners hin.

3. Zubehör

- Stuhlschoner (Bild 5)
Zum Schutz des Bezugsstoffes können Sie je einen Stuhlschoner über die Rückenlehne des Sessels sowie über die Beinauflage ziehen.
- Beinauflage (Bild 6)
Die frei positionierbare Beinauflage ermöglicht eine sehr entspannte Körperhaltung.

4. Varianten der Stromversorgung

a. Festanschluss (230V/50Hz Wechselspannung)

- Die Elektromotoren der Vibrationsmassage sind über eine Trafo-/Steuereinheit mit einem bauseitigen Netzkabel verbunden.
- Der Anschluss an das Stromnetz ist von einer Elektrofachkraft herzustellen.

b. Netzkabel (230V/50Hz Wechselspannung)

- Die Elektromotoren werden über eine Trafo-/Steuereinheit mit einem außen liegenden Netzkabel in eine bauseitige Schutzkontaktsteckdose eingesteckt.
- Optional: Kabelkanal zur Bodenbefestigung (**Bild 7**) zur Reduzierung der Stolpergefahr. Legen Sie das Stromkabel von der Waschanlage durch den Kabelkanal zur Steckdose.
- Bei einer Waschanlage mit Wandmontage (Wasser und Abwasser über Installationsschacht von der Wand) kann das Netzkabel im vorderen Bereich des Installationsschachtes zur Wand geführt und dort in eine Wandsteckdose eingesteckt werden.
- Bei einer Reiheninstallation von mehreren Waschanlagen darf das Netzkabel einer Anlage nicht durch eine weitere Anlage weitergeführt werden.

Umwelt:	Für die Entsorgung dieses Erzeugnisses können öffentlich-rechtliche Bestimmungen besondere Vorschriften hinsichtlich der Entsorgung enthalten. Wie bitten diese zu beachten.	
Spannung:	Europa	230 V / 50 Hz
Leistungsaufnahme:	15 W	
Gerät der Schutzklasse:	II	
EG-Konformität:	Die Waschanlage stimmt mit den Vorschriften der Niederspannungsrichtlinie 98/79/EG und der Richtlinie für die Elektromagnetische Verträglichkeit 89/336/EWG überein.	
Zertifizierung:	CE-Konformitätskennzeichnung	

In order to utilise all functions of your new OLYMP shampoo unit „LavaSit Diner“ optimally, please read the operation instructions carefully.

Safety warnings for the version with electrically vibro-massage function:

- The shampoo unit is intended for operation in clean and dry rooms at normal room temperature.
- Installation as well as maintenance and repair work must only be carried out by authorised service personnel or an OLYMP technician. The attached installation instructions „Floor fitting and inline installation“ or „Wall fitting and in-line installation“ are intended for these persons only.
- Residual current protection should be already installed in the domestic circuitry. The electrical connector and installation of the residual current protection must only be installed in the domestic circuit by a qualified electrician.
- We recommend a regular check according to BGV A2 / VDE 0701 / VDE 0702 be performed by authorised service personnel.
- The LavaSit Diner unit must be operated and combined only with accessories (see point 4) which are approved by the manufacturer.
- Instruct the authorised service personnel when performing maintenance or repairs that only original components from the manufacturer must be used.
- The shampoo unit with power supply cable must not be connected to the power supply by means of an extension cable. The power supply plug must be accessible at all times, so that it can be isolated from the wall socket at any time.
- In case of in-line installation of several wash units, the power supply cable must not be connected via a further unit.
- In case the power supply cable is damaged it must be replaced by the manufacturer or his service contractor or a similarly qualified person in order to prevent hazard.
- Cleaning and care of the shampoo unit (see I.c) must only be performed by cleaners who have received instructions.
- With in-line installation of several shampoo units a mains cable may not be led through a further shampoo unit due to electro technical regulations.

I. Basin (Fig. 2)

- a. Basin with single lever mixing battery and hand spray
 - The intensity and temperature of the water jet are regulated by means of the mixer battery lever.
- b. Hair sieve
 - To clean the hair sieve, remove it from the drain outlet by means of the handle.
- c. Cleaning of basin and base
 - Rub dry with a soft cloth or microfibre cloth.
 - Stubborn spots and calcified deposits should be removed using a mild cleansing agent.
 - On no account should abrasive cleansers or solvents be used!

2. Comfort chair

Seat with vibro-massage function

- The seat has vibration motors in the shoulder zone.
- You can use the multi-button remote-control unit (**Fig. 3**) to control the vibro-massage functions as follows:

0 If lamp is lit green, your unit is connected to power supply and is ready for use.

1 Massage motors in shoulder zone ON/OFF

2 Lamp lights up when massage motors in shoulder zone are operating.

3 Button to adjust massage intensity.

4 Button to adjust massage rhythm.

5 Button to select a massage program.
The "Flat" program is selected by default when button (1) is pressed.

Program 1: "Flat" – The massage motors operate simultaneously at the lowest intensity and speed level.

Program 2: Pressing button (5) starts the "Tap" program
– the massage motors operate rhythmically (on / off).

Program 3: Pressing button (5) a second time starts the "Wave" program
– the massage motors operate in a wave-like cycle with increasing and decreasing intensity.

A Lamp lights up green when button (5) is pressed. It goes out when the highest or lowest level is reached.

B Lamp lights up when the "Flat" program is activated.

C Lamp lights up when the "Tap" program is activated.

D Lamp lights up when the "Wave" program is activated.

E "Stop" button switches off all massage functions.

- The massage function switches off automatically after twenty minutes. It can be started again immediately using button (1).
- The remote-control unit is secured magnetically to the right-hand side of the seat. (**Fig. 4**)

Important user information regarding the remote control unit :



The remote control of the shampoo unit is designed exclusively for the use of clients with dry hands.

To guarantee correct operation of the electronic components, the remote control unit must in no circumstances be allowed to come into contact with water, shampoo or other fluids.

If it is operated with hands covered in foam, or with dirty hands, the remote control unit will not operate correctly, there will be lasting damage to the electrical components, and the keys may become permanently soiled.

The guarantee does not cover damage to the electronics as a result of the effects of wetness!

If, in exceptional circumstances, stylists need to operate the remote control themselves, it is essential that the plastic cover be used.

3. Accessories

- **Backrest cover (Fig. 5)**
In order to protect the upholstery from soilings you can pull a backrest cover over the backrest of the armchair as well as over the leg support.
- **Foot stool (Fig. 6)**
The freely positionable leg rest makes possible that the customer can adopt a very relaxed posture.

4. Variants of the power supply

a. Direct connection (230V/50Hz AC)

- The vibration motors are connected via a transformer/control unit with a power cable supplied by the customer.
- Connection to the power supply must be made only by a qualified electrician.

b. Mains cable (230V/50Hz AC)

- The vibration motors are plugged into a cover protected socket supplied by the customer via a transformer/control unit with an external power cable.
- Optional: Cable conduit for floor anchoring (**fig. 7**) to reduce risk of tripping. Lay the power supply cable from the shampoo unit through the conduit to the socket.
- If the shampoo unit is wall mounted (input and output water via installation shaft from the wall), the power supply cable can be laid to the wall in the installation shaft and be plugged into a wall socket there.

Environment:

For the correct disposal of this product, special national regulations or ordinances may apply. Please observe these regulations carefully.

Voltage: Europe 230 V / 50 Hz

Power input: 15 W

Device in protective class: II

EU conformity: The washing unit complies with the regulations as under the low-voltage regulations 98/79/EG and the regulations governing electromagnetic compatibility 89/336/EWG.

Certification: CE conformity identification

Lees de gebruiksaanwijzing zorgvuldig door om optimaal gebruik te kunnen maken van alle functies van uw nieuwe OLYMP wasinstallatie „LavaSit Diner“.

Specifieke veiligheidsrichtlijnen voor de versie met vibromassagefunctie:

- De wasinstallatie is bestemd voor het gebruik in schone en droge ruimten met een normale kamertemperatuur.
- De montage alsmede onderhouds- en reparatiewerkzaamheden mogen uitsluitend worden uitgevoerd door geautoriseerd onderhoudspersoneel of een OLYMP-monteur. De bijgevoegde montagehandleiding „Vloermontage en serie-installatie“ resp. „Wandmontage en serie-installatie“ zijn uitsluitend bestemd voor gebruik door deze personen.
- De elektrische installatie van het pand dient te zijn voorzien van een aardlekschakelaar. De elektrische aansluiting alsmede de montage van een aardlekschakelaar in de elektrische installatie van het pand mogen uitsluitend door een erkend elektricien worden uitgevoerd.
- Wij adviseren om regelmatige controles vlg. BGV A2 / VDE 0701 / VDE 0702 door geautoriseerd onderhoudspersoneel te laten uitvoeren.
- De wasinstallatie LavaSit Diner mag uitsluitend met accessoires (zie punt 4) die door de fabrikant zijn goedgekeurd, worden gebruikt en gecombineerd.
- Maak het geautoriseerde onderhoudspersoneel erop attent dat bij onderhouds- en reparatiewerkzaamheden uitsluitend originele onderdelen van de fabrikant mogen worden gebruikt.
- De wasinstallatie met netsnoer mag niet via een verlengsnoer op het lichtnet worden aangesloten. De stekker moet te allen tijde toegankelijk zijn zodat deze op elk moment uit het stopcontact kan worden getrokken.
- Bij een serie-installatie van meerdere wasinstallaties mag het netsnoer van een installatie niet op een installatie ernaast worden aangesloten.
- Als het netsnoer van deze wasinstallatie wordt beschadigd, moet het door de fabrikant of zijn servicedienst of een soortgelijk gekwalificeerde persoon worden vervangen om risico's te voorkomen.
- Laat reiniging en onderhoud van de wasinstallatie (zie I.c) uitsluitend door hierin geïnstrueerd schoonmaakpersoneel uitvoeren.

I. Bekken (afb. 2)

- a. Bekken met mengkraan met één hendel en handdouche
 - Reguleer de straalsterkte en temperatuur van het water met de hendel van de mengkraan.
- b. Haarzeef
 - Trek de haarzeef aan de greep in het midden uit de afvoer om hem schoon te maken.
- c. Onderhoudsinstructies
 - Met een zachte doek of doek van microvezel droogwrijven.
 - Hardnekkig vuil en kalkafzettingen met een mild schoonmaakmiddel verwijderen.
 - Nooit schurende schoonmaakmiddelen gebruiken!

2. Comfortstoel

Stoel met vibromassagefunctie

- De vibratiemotoren bevinden zich bovenin de rugleuning.
- Met de multi-toetsen-afstandsbediening (**afb. 3**) kunt u de vibromassagefuncties als volgt besturen:
 - 0 Als het controlelampje groen brandt, is de installatie op de stroom aangesloten en gereed voor gebruik.
 - 1 In- en uitschakelen van de massagemotoren voor het bovenste gedeelte van de rug
 - 2 Controlelampje voor de activiteit van de massagemotoren in het bovenste gedeelte van de rug.
 - 3 Met deze toets regelt u de intensiteit van de massage.
 - 4 Met deze toets regelt u het ritme van de massage.
 - 5 Met deze toets kiest u een massageprogramma. Standaard wordt met het inschakelen van toets (1) het programma "Flat" gestart.

Programma 1: „Flat“ – De massagemotoren werken tegelijk op het laagste intensiteits- en snelheidsniveau.

Programma 2: Door het indrukken van toets (5) start u het programma „Tapp“
– De massagemotoren werken ritmisch (aan / uit).

Programma 3: Door nogmaals indrukken van toets (5) start u het programma „Wave“
– De massagemotoren werken met golvende, toe- en afnemende intensiteit.

- A Het controlelampje brandt groen als toets (5) wordt ingedrukt. Het gaat uit als de hoogste of laagste stand is bereikt.
 - B Controlelampje brandt als het programma „Flat“ is geactiveerd.
 - C Controlelampje brandt als het programma „Tapp“ is geactiveerd.
 - D Controlelampje brandt als het programma „Wave“ is geactiveerd.
 - E Met de „Stop“-toets kunt u op elk moment alle massagefuncties uitschakelen.
- De massagefunctie wordt na twintig minuten automatisch uitgeschakeld en kan vervolgens direct weer met toets (1) worden gestart.
 - De afstandsbediening zit met een magneet aan de rechterzijde van de stoel op de vastzetknop. (**afb. 4**)

Belangrijke aanwijzing bij het gebruik van de afstandsbediening:



De afstandsbediening van de wasinstallatie is uitsluitend gemaakt voor gebruik door de klant met droge handen.

Om een storingvrij gebruik van de elektronische componenten te kunnen garanderen, mag de afstandsbediening nooit met water, shampoo of andere vloeistoffen in aanraking komen.

Het bedienen met vuile handen of handen vol schuim stoort het functioneren van de afstandsbediening en de elektrische onderdelen blijvend en kan ook tot blijvende vervuiling van de toetsen leiden.

Bij eventuele schade aan de elektronica door inwerking van vocht is garantie uitgesloten!

Wij wijzen er uitdrukkelijk op dat als de afstandsbediening bij wijze van uitzondering door de kapper wordt gebruikt, altijd het kunststof beschermhoesje moet worden gebruikt.

3. Accessoires

- **Stoelhoes (afb. 5)**
Om de bekleding te beschermen, kunt u een stoelhoes over de rugleuning van de stoel en over de beensteun trekken.
- **Beensteun (afb. 6)**
De vrij instelbare beensteun maakt een zeer ontspannen lichaamshouding mogelijk.

4. Varianten van stroomtoevoer

- Vaste aansluiting (230V/50Hz wisselstroom)**
 - De elektromotoren van de vibromassage zijn via een trafo-/regeleenheid aangesloten op een vaste lichtnetaansluiting.
 - De aansluiting op het lichtnet dient te worden gemaakt door een geschoold elektricien.
- Netsnoer (230V/50Hz wisselstroom)**
 - De elektromotoren worden via een trafo-/regeleenheid met een extern netsnoer aangesloten op een voorhanden contactdoos met randaarde.
 - Optioneel: kabelgoot voor bevestiging op de vloer (**afb. 7**) ter vermindering van het risico van struikelen. Leg het stroomsnoer van de wasinstallatie door de kabelgoot naar het stopcontact.
 - Bij een wasinstallatie met wandmontage (watertoevoer en waterafvoer via een installatieschacht in de muur) kan het netsnoer voorin de installatieschacht naar de muur worden geleid en daar in een wandcontactdoos worden gestoken.
 - Bij de installatie van meerdere wasinstallaties op een rij mag het netsnoer van de ene installatie niet door een andere worden geleid.

Milieu:

Voor de verwijdering van dit product kan de wet speciale voorschriften bevatten ten aanzien van de verwijdering. Houd hier rekening mee.

Spanning:	Europa	230 V / 50 Hz
Vermogen:		15 W
Veiligheidsklasse apparaat:		II
EG-overeenstemming:		De wasinstallatie voldoet aan de voorschriften van de laagspanningsrichtlijn 98/79/EG en de richtlijn voor de elektromagnetische compatibiliteit 89/336/EEG.
Certificering:		CE-overeenstemming

Pour être en mesure d'utiliser de façon optimale toutes les fonctions de votre nouveau bac à shampooing « LavaSit Diner » d'OLYMP, veuillez lire attentivement ce mode d'emploi.

Consignes de sécurité pour la version équipée d'une fonction de vibromassage :

- Le bac à shampooing doit être utilisé dans des locaux propres et secs où règne une température ambiante normale.
- Le montage ainsi que les travaux d'entretien et de réparation doivent être exécutés exclusivement par du personnel de maintenance habilité ou un technicien d'OLYMP. La notice de montage « Montage au sol et installation en rangée » ou « Montage mural et installation en rangée » jointe est destinée uniquement à ces personnes.
- Il faut prévoir la mise en place d'un appareil de protection à courant différentiel dans l'installation électrique du local. Le raccordement électrique ainsi que la mise en place d'un appareil de protection à courant différentiel dans l'installation électrique du local ne doivent être effectués que par un électricien.
- Nous recommandons de faire procéder, à intervalles réguliers, à des contrôles selon BGV A2 / VDE 0701 / VDE 0702 par du personnel de maintenance habilité.
- N'utilisez que des accessoires (voir point 4) autorisés par le fabricant.
- Attirez l'attention du personnel de maintenance habilité sur le fait qu'il ne doit utiliser que des pièces détachées du fabricant lors de travaux d'entretien et de réparation.
- Le bac à shampooing muni d'un cordon secteur ne doit pas être raccordé au réseau par l'intermédiaire d'un prolongateur. La fiche du cordon secteur doit toujours être accessible, afin qu'elle puisse être retirée à tout moment de la prise de courant murale.
- En cas d'installation en rangée de plusieurs bacs à shampooing, le cordon secteur d'un bac ne doit pas être posé à travers un autre bac.
- Si le cordon secteur du bac à shampooing est endommagé, il doit être remplacé par le fabricant, son service après-vente ou une personne ayant une qualification analogue, afin d'éviter tout danger.
- Le nettoyage du bac à shampooing (voir I.c) ne doit être réalisé que par du personnel de nettoyage ayant reçu des instructions adéquates.

I. Vasque (photo 2)

- a. Vasque avec mitigeur à levier et douchette
 - Réglez l'intensité du jet et la température de l'eau à l'aide du levier du mitigeur.
- b. Filtre à cheveux
 - Tirez le filtre à cheveux de l'écoulement par la poignée centrale pour le nettoyer.
- c. Entretien
 - La sécher avec un chiffon doux ou un chiffon en microfibre.
 - Eliminer les salissures tenaces et les dépôts de calcaire avec un produit nettoyant doux.
 - Ne jamais utiliser de produits à récurer !

2. Fauteuil confort

Fauteuil avec fonction de vibromassage

- Les moteurs pour vibromassage se trouvent dans la zone dorsale supérieure.
- Vous pouvez, à l'aide de la télécommande multitouches (**photo 3**), commander les fonctions de vibromassage comme suit :
 - ① Si le témoin de contrôle vert est allumé, votre installation est raccordée à l'alimentation électrique et prête à fonctionner.
 - ① Mise en marche et arrêt des moteurs pour vibromassage de la zone dorsale supérieure.
 - 2 Témoin de contrôle du fonctionnement des moteurs pour vibromassage dans la zone dorsale supérieure.
 - 3 Cette touche permet de réguler l'intensité du massage.
 - ④ Cette touche permet de réguler le rythme du massage.
 - ⑤ Cette touche permet de sélectionner un programme de massage. En standard, la touche (1) démarre le programme « Flat ».

Programme 1 : « Flat » – Les moteurs pour massage sélectionnés par (1), fonctionnent simultanément au niveau d'intensité et de vitesse le plus bas.

Programme 2 : en actionnant la touche (5), vous démarrez le programme « Tapp »
– Les moteurs pour massage fonctionnent en rythme (marche / arrêt).

Programme 3 : en actionnant une nouvelle fois la touche (5), vous démarrez le programme « Wave » – Les moteurs pour massage sélectionnés par (1) fonctionnent avec une intensité ondulante, croissante et décroissante.
 - ⑩ Le témoin de contrôle vert est allumé lorsque les touches (5) sont actionnées. Il s'éteint lorsque le niveau le plus élevé ou le plus bas est atteint.
 - ⑪ Le témoin de contrôle est allumé lorsque le programme « Flat » est activé.
 - ⑫ Le témoin de contrôle est allumé lorsque le programme « Tapp » est activé.
 - ⑬ Le témoin de contrôle est allumé lorsque le programme « Wave » est activé.
 - ⑭ Avec la touche « Stop », vous pouvez arrêter à tout moment toutes les fonctions de massage.
- La fonction de massage s'arrête automatiquement après vingt minutes. Elle peut être relancée immédiatement avec les touches (1).
- La télécommande adhère magnétiquement sur le côté droit du fauteuil, au bouton de maintien. (**photo 4**)

Instruction importante relative à l'utilisation de la :



La télécommande de l'installation pour le shampoing est exclusivement conçue pour être utilisée par le client dans le but d'éviter tout contact avec des mains mouillées. Afin de garantir le bon fonctionnement des composants électroniques, la télécommande ne doit en aucun cas entrer en contact avec de l'eau, du shampoing ou d'autres liquides.

Toute utilisation avec des mains sales ou couvertes de mousse entraîne à terme le dysfonctionnement de la télécommande et des composants électriques et peut encrasser de manière définitive les touches du système.

Exclusion de la garantie en cas de dommages au matériel électronique suite à des projections d'eau !

En cas d'utilisation exceptionnelle de la télécommande par le coiffeur, nous recommandons impérativement l'emploi d'un étui de protection en plastique.

3. Accessoires

- Protège-siège (photo 5)
Vous pouvez passer un protège-siège sur le dossier du fauteuil et sur le reposeir pour les jambes pour protéger le tissu de revêtement.
- Reposoir pour les jambes (photo 6)
Le reposeir pour les ambes pouvant être positionné librement permet d'adopter un maintien corporel très détendu

4. Variantes d'alimentation électrique

a. Câble posé à demeure (tension alternative 230V/50Hz)

- Les moteurs électriques du vibromassage sont alimentés par une unité transfo/de commande et d'un câble posé à demeure dans le local.
- Le raccordement au secteur doit être réalisé par un électricien.

b. Cordon secteur (tension alternative 230V/50Hz)

- Les moteurs électriques du vibromassage sont alimentés par une unité transfo/de commande et d'un cordon secteur externe enfiché dans une prise de courant avec borne de terre du local.
- Option : moulure fixée au sol (**photo 7**) pour éviter que des personnes ne trébuchent sur le cordon secteur. Posez le cordon secteur reliant le bac à shampooing à la prise de courant dans la moulure.
- Dans le cas d'un bac à shampooing à montage mural (alimentation en eau propre et évacuation des eaux usées par l'intermédiaire d'une gaine issue du mur), le cordon secteur peut être posé à la partie supérieure de la gaine et enfiché dans une prise de courant murale.
- En cas d'installation en rangée de plusieurs bacs à shampooing, le cordon secteur d'un bac ne doit pas être posé à travers un autre bac.

Environnement :

Les réglementations et la législation peuvent prévoir des dispositions particulières concernant l'élimination de ce produit. Nous vous prions de vous y conformer.

Tension : Europe 230 V / 50 Hz

Puissance d'entrée : 15 W

Appareil de la classe de protection : II

Conformité CE : L'installation de nettoyage est conforme aux dispositions de la directive basse tension 98/79/CE et de la directive sur la compatibilité électromagnétique 89/336/CEE.

Certification : Sigle de conformité CE

Per un utilizzo ottimale di tutte le funzioni dell'impianto di lavatesta OLYMP "LavaSit Diner" è necessario leggere attentamente le istruzioni d'uso.

Avvertenze rilevanti per la sicurezza per la versione con di massaggio a vibrazione:

- L'impianto di lavatesta è destinato all'utilizzo in ambienti puliti e asciutti a normale temperatura ambiente.
- Il montaggio nonché le operazioni di manutenzione e riparazione è consentito esclusivamente al personale di assistenza autorizzato o a un tecnico della OLYMP. Le allegate istruzioni di montaggio "Montaggio a pavimento e installazione in serie" ovvero "Montaggio a parete e installazione in serie" sono destinate solo all'uso da parte delle suddette persone.
- Nell'impianto elettrico dell'esercizio dovrà essere previsto il montaggio di un circuito di protezione contro la corrente di guasto. Il collegamento elettrico e l'installazione del circuito di protezione contro la corrente di guasto nell'impianto elettrico potrà essere effettuato esclusivamente da un elettricista professionale.
- Si raccomanda di fare eseguire periodicamente da parte di personale di assistenza autorizzato le verifiche secondo BGV A2 / VDE 0701 / VDE 0702.
- L'uso, la gestione e la combinazione dell'impianto di lavatesta sono consentiti solo con gli accessori (vedi punto 4) approvati dal produttore.
- Occorre fare presente al personale di assistenza autorizzato che in caso di operazioni di manutenzione e riparazione è consentito solo l'uso di ricambi originali del produttore.
- L'impianto di lavatesta dotato di cavo di alimentazione non dovrà essere collegato alla rete elettrica mediante prolunga elettrica. La spina dovrà essere raggiungibile in ogni momento in modo da poter essere estratta immediatamente dalla presa fissa.
- In caso di installazione in serie di più impianti lavatesta il cavo di alimentazione non dovrà attraversare un altro impianto.
- In caso di danneggiamento del cavo di alimentazione dell'apparecchiatura, per escludere eventuali pericoli, questo dovrà essere sostituito da parte del costruttore e del relativo servizio di assistenza tecnica o da parte di altra persona idoneamente qualificata.
- La pulizia e la cura dell'impianto (vedi l c) dovrà essere eseguita solo da personale di pulizia abilitato.

I. Lavello (figura 2)

- a. Lavello con miscelatore ad una leva e doccia
 - L'intensità del getto e la temperatura dell'acqua possono essere regolati con la leva del miscelatore.
- b. Rete per capelli
 - Estrarre la rete per capelli dall'impugnatura centrale fuori dallo scolo per pulirla.
- c. Informazioni per la cura
 - Asciugare con un panno morbido o a microfibre.
 - La sporcizia ostinata e i depositi di calcare possono essere eliminati con un detergente delicato.
 - Non utilizzare in nessun caso dei detersivi aggressivi!

2. Poltrona comfort

Poltrona con funzione di massaggio a vibrazione

- I motori vibranti si trovano nella regione dorsale superiore.
- Con il telecomando multitasti (**figura 3**) le funzioni di massaggio a vibrazione possono essere comandate nel seguente modo:
 - ⑩ Se la spia verde di controllo si accende, significa che l'impianto è allacciato alla rete elettrica e disponibile per il servizio.
 - ① Inserimento o disinserimento dei motori di massaggio per la regione dorsale superiore
 - 2 Spia di controllo per l'attività dei motori di massaggio nella regione dorsale superiore.
 - 3 Con questo tasto è possibile regolare l'intensità di massaggio.
 - 4 Con questo tasto è possibile regolare il ritmo di massaggio.
 - 5 Con questo tasto è possibile selezionare un programma di massaggio. Premendo il tasto (1) viene normalmente attivato il programma "Flat".

Programma 1: „Flat“ – I motori di massaggio selezionati tramite il tasto (1) lavorano contemporaneamente alla minima intensità e livello di velocità.

Programma 2: Premendo il tasto (5), viene avviato il programma „Tapp“
– I motori di massaggio lavorano ritmicamente (on / off).

Programma 3: Premendo nuovamente il tasto (5) viene avviato il programma „Wave“
– I motori di massaggio selezionati lavorano a onde alternando l'intensità crescente a quella decrescente.

- ⑩ La spia verde di controllo si accende premendo il tasto (5). Essa si spegne una volta raggiunto il livello massimo o minimo.
 - ⑪ La spia di controllo si accende attivando il programma „Flat“.
 - ⑫ La spia di controllo si accende attivando il programma „Tapp“.
 - ⑬ La spia di controllo si accende attivando il programma „Wave“.
 - ⑭ Con il tasto „Stop“ potete disattivare in qualsiasi momento tutte le funzioni di massaggio.
- La funzione di massaggio viene automaticamente disinserita dopo 20 minuti. La funzione può essere immediatamente riavviata tramite il tasto (1).
 - Il telecomando è provvisto di una calamita d'attacco nella parte destra sul bottone della poltrona. (**figura 4**)

Avvertenza importante per l'utilizzo dei telecomandi



Il telecomando dell'impianto lavabo deve essere utilizzato dalla cliente esclusivamente con le mani asciutte.

Per garantire il corretto funzionamento dei componenti elettronici, il telecomando non deve assolutamente venire a contatto con acqua, shampoo o altri liquidi.

Se il telecomando viene utilizzato con le mani sporche o bagnate di schiuma si possono danneggiare permanentemente i componenti elettrici e si possono sporcare irrimediabilmente i tasti.

Il produttore declina qualsiasi responsabilità per i danni provocati dal contatto dei componenti elettronici con i liquidi!

Se il telecomando viene eccezionalmente utilizzato dal parrucchiere, si dovrà assolutamente utilizzare la protezione in plastica.

3. Accessori

- **Protezione sedile (figura 5)**
Per proteggere la fodera è possibile applicare una protezione sullo schienale del divano, come pure un supporto per le gambe.
- **Supporto per le gambe (figura 6)**
Il supporto delle gambe liberamente posizionabile consente di mantenere una posizione del corpo rilassata

4. Varianti di alimentazione elettrica

a. Collegamento fisso (230V/50Hz corrente alternata)

- I motori elettrici del massaggio a vibrazione sono collegati ad una presa con contatto di terra predisposta dal committente tramite un trasformatore/unità di comando con cavo esterno di alimentazione.
- Il collegamento alla rete elettrica dovrà essere realizzato da parte di un elettricista specializzato.

b. Cavo di alimentazione (230V/50Hz corrente alternata)

- I motori elettrici sono collegati ad una presa con contatto di terra predisposta dal committente tramite un trasformatore/unità di comando con cavo esterno di alimentazione.
- Opzionalmente: canalina copricavi per fissaggio a pavimento (**figura 7**) per ridurre il pericolo di inciampo. Posare il cavo elettrico attraverso la canalina copricavi fino alla presa elettrica.
- Negli impianti lavatesta con montaggio a parete (alimentazione acqua e scarico attraverso il vano d'installazione nella parete) il cavo di alimentazione può essere posizionato nella parte superiore del vano d'installazione e inserito in una presa a parete.
- Se vengono installati più impianti lavatesta, tenere conto che il cavo di alimentazione non dovrà in alcun caso passare attraverso un altro impianto.

Ambiente:

Per lo smaltimento di questo prodotto, alcune disposizioni pubbliche giuridiche potrebbero richiedere il rispetto di particolari prescrizioni dal punto di vista dello smaltimento. Vi preghiamo pertanto di osservarle.

Tensione: Europa: 230 V / 50 Hz

Potenza di ingresso: 15 W

Apparecchio della classe di protezione: II

Conformità CE: L'impianto di lavaggio corrisponde alle prescrizioni della direttiva sulle basse tensioni 98/79/CE e alla direttiva sulla compatibilità elettromagnetica 89/336/CEE.

Certificazione: marchio di conformità CE

Para poder aprovechar todas las funciones de la unidad nueva de lavado de OLYMP "LavaSit Diner" lea por favor detenidamente las observaciones de manejo.

Observaciones de advertencia importantes en razón de la seguridad para la versión con función de masaje por vibración:

- La unidad de lavado se ha concebido para su funcionamiento e instalación en locales limpios y secos a temperatura ambiental normal.
- Tanto el montaje como también los trabajos de mantenimiento y reparación solamente pueden ser realizados por personal autorizado de servicio o de un técnico de OLYMP. Las instrucciones de montaje adjuntas "Montaje en el suelo e instalación en fila" o bien "Montaje mural e instalación en fila" están destinadas únicamente para el uso por parte de estas personas.
- Se deberá prever el montaje de un interruptor diferencial de seguridad en la instalación de la casa. La conexión eléctrica así como el montaje de un interruptor diferencial de seguridad en la instalación de la casa se podrá realizar únicamente por parte de un electricista.
- Recomendamos realizar las comprobaciones regulares según BGV A2 / VDE 0701 / VDE 0702 por personal autorizado de servicio.
- La unidad de lavado LavaSit Selection solamente se puede hacer funcionar y combinar con los accesorios (véase punto 4) que hayan sido autorizados por el fabricante.
- Indique al personal autorizado de servicio que en el momento de realizar los trabajos de mantenimiento y reparación solamente se pueden utilizar piezas originales del fabricante.
- La unidad de lavado con cable a la red no se puede conectar por un cable de prolongación a la red de corriente eléctrica. La clavija de enchufe a la red tiene que estar siempre accesible, para que pueda ser retirada en cualquier momento de la caja de enchufe mural.
- En el caso de una instalación en fila de varias unidades de lavado, el cable a la red de una unidad no se puede conducir por otra unidad
- Si se daña el cable a la red de este aparato, este debe ser reemplazado por el fabricante o su servicio de asistencia al cliente, o bien por una persona con una cualificación semejante para evitar posibles riesgos.
- Únicamente poner en manos de personal correspondientemente instruido la limpieza y el cuidado de la unidad de lavado (véase I.c).

I. Lavabo (Ilustr. 2)

- a. Lavabo con batería de mezcla de una palanca y ducha manual
 - Regule la intensidad del chorro y la temperatura del agua con la palanca de la batería de mezcla.
- b. Tamiz para el cabello
 - Saque del desagüe el tamiz para cabello tomándolo por la manilla central para limpiarlo.
- c. Notas de conservación
 - Frotar seca con un paño suave o un paño de micro fibra.
 - Limpiar la suciedad persistente y los sedimentos de cal con un detergente suave.
 - ¡No usar en ningún caso detergentes abrasivos!

2. Sillón Komfort

Sillón con función de masaje por vibración

- Los motores de masaje por vibración se encuentran en la parte superior de la espalda.
- Con el mando a distancia con multipulsadores (**Ilustr. 3**) se pueden controlar las funciones de masaje por vibración como sigue:
 - ① El testigo verde encendido indica que el equipo está conectado a la corriente y listo para funcionar.
 - ① Conexión o desconexión de los motores de masaje para la parte superior de la espalda.
 - 2 Testigo de la marcha de los motores de masaje en la parte superior de la espalda.
 - 3 Con este pulsador se regula la intensidad del masaje.
 - ④ Con este pulsador se regula el ritmo del masaje.
 - ⑤ Con este pulsador se selecciona el programa de masaje. Por defecto, al accionar el pulsador (1) se pone en marcha el programa "Flat".

Programa 1: „Flat“ – Los motores de masaje funcionan juntos al nivel más bajo de intensidad y velocidad.

Programa 2: La pulsación de la tecla (5) pone en marcha el programa „Tapp“
– Los motores de masaje funcionan rítmicamente (encendido / apagado).

Programa 3: Con otra pulsación de la tecla (5) se pone en marcha el programa "Wave"
- Los motores de masaje funcionan con intensidad ondulante, es decir, creciente y decreciente.

- ⑩ El testigo verde se enciende mientras se pulsa la tecla (5) y se apaga una vez alcanzado el nivel más alto o el más bajo.
 - ⑪ El testigo permanece encendido mientras funciona el programa "Flat".
 - ⑫ El testigo permanece encendido mientras funciona el programa "Tapp".
 - ⑬ El testigo permanece encendido mientras funciona el programa "Wave".
 - ⑭ La tecla "Stop" sirve para desconmutar en cualquier momento todas las funciones de masaje.
- La función de masaje se desactiva automáticamente una vez transcurridos veinte minutos. La misma puede activarse inmediatamente de nuevo con el pulsador (1).
 - El mando a distancia se adhiere magnéticamente al lateral derecho del sillón, por debajo del botón de retención. (**Ilustr. 4**)

Información importante para el uso de los mandos a distancia



El mando a distancia del lavabo ha sido concebido exclusivamente para ser utilizado por el cliente con las manos secas.

Sólo se puede garantizar un funcionamiento perfecto de los componentes electrónicos si se evita absolutamente que el mando a distancia entre en contacto con agua, champú u otros líquidos.

El manejo con las manos cubiertas de espuma o sucias perjudica el funcionamiento del mando a distancia y de los componentes eléctricos y las teclas se pueden ensuciar además de forma persistente.

¡Daños que se produzcan en el sistema electrónico por efectos de la humedad o líquidos están excluidos de la garantía!

Si, en caso de excepción, el mando a distancia es utilizado por el peluquero, advertimos expresamente que se debe emplear sin falta la funda protectora de plástico.

3. Accesorios

- **Funda protectora del sillón (Ilustr. 5)**
Para proteger el tejido se puede poner una funda protectora por encima del respaldo de cada sillón, así como del apoyo para las piernas.
- **Apoyo para las piernas (Ilustr. 6)**
El apoyo para las piernas con posicionamiento libre permite acomodarse cómodamente en el sillón.

4. Variantes del suministro de corriente

a. Conexión fija (230V/50Hz tensión alterna)

- Los motores eléctricos del masaje por vibración están conectados por una unidad de transformador/mando a un cable a la red a cargo del propietario.
- La conexión a la red eléctrica se deberá establecer por un electricista.

b. Cable a la red (230V/50Hz tensión alterna)

- Los motores eléctricos se conectan, por una unidad de transformador/mando con un cable a la red colocado fuera, a un enchufe de contacto protector a cargo del propietario.
- Opcional: canal de cables para la fijación en el suelo (**Ilustr. 7**) para reducir el peligro de tropiezos. Coloque el cable a la red desde la unidad de lavado por el canal de cables hacia la caja de enchufe.
- En el caso de una unidad de lavado con montaje mural (agua y desagüe por cavidad de instalación de la pared) se puede conducir el cable a la red en el área superior de la cavidad de instalación hacia la pared y conectar allí a una caja de enchufe mural.
- En el caso de una instalación en fila de varias unidades de lavado, el cable a la red de una unidad no se puede conducir por otra unidad.

Medio ambiente:

La eliminación de este producto puede estar sujeta a normas particulares de las ordenanzas públicas – jurídicas. Rogamos observar las mismas.

Tensión: Europa 230 V / 50 Hz

Potencia de entrada: 15 W

Equipo de la clase de protección: II

Conformidad CE: El equipo de lavado cumple las normas de la directiva para baja tensión 98/79/CE y la directiva sobre compatibilidad electromagnética 89/336/CEE.

Certificación: Símbolo de conformidad CE

NO

For å kunne utnytte alle funksjoner i ditt nye OLYMP vaskeanlegg „LavaSit Diner“ på best mulig måte, vennligst les denne bruksanvisningen nøye gjennom.

Sikkerhetsrelevante advarsler for versjonen med vibrasjonsmassasjefunksjon:

- Vaskeanlegget er beregnet på drift i rene og tørre lokaler ved normal romtemperatur.
- Montering, vedlikehold og reparasjonsarbeid må bare utføres av autorisert servicepersonale eller en tekniker fra OLYMP. Den vedlagte monteringsanvisningen „gulvmontering og rekkeinstallasjon“ hhv. „veggmontering og rekkeinstallasjon“ er utelukkende tiltenkt disse personene.
- Montering av en jordfeilbryter må være planlagt inn i husets installasjon. Elektrisk tilkobling og montering av jordfeilbryter i husinstallasjonen må utelukkende gjennomføres av en fagelektriker.
- Vi anbefaler regelmessige kontroller i h. t. elektrobransjens sikkerhetsbestemmelser for elektrisk utstyr, gjennomført av autorisert servicepersonale.
- Vaskeanlegget LavaSit Diner må utelukkende drives og kombineres med tilbehørsdeler (se punkt 4) som er godkjent av produsenten.
- Autorisert servicepersonale må gjøres oppmerksom på at bare originaldeler fra produsenten må brukes ved vedlikehold og reparasjonsarbeid.
- Vaskeanlegget med nettkabel må ikke kobles til strømmettet over en skjøteledning. Nettpluggen må alltid være tilgjengelig, slik at den til enhver tid kan trekkes ut av stikkontakten i veggen.
- Ved rekkeinstallasjon av flere vaskeanlegg må nettkabelen ikke videreføres gjennom et annet anlegg.
- Hvis nettkabelen for dette apparatet er skadet, må den erstattes av produsenten, produsentens kundeservice eller andre personer med tilsvarende kvalifikasjon, for å unngå fare.
- Rengjøring og pleie av vaskeanlegget (se l.c) må bare utføres av rengjøringspersonell som er opplært til dette.

I. Vask (Bilde 2)

- a. Vask med enspaket blandebatteri og hånddusj
 - Reguler strålestyrken og temperaturen på vannet med spaken på blandebatteriet.
- b. Hårsil
 - Trekk hårsilen ut av avløpet med midthåndtaket for rengjøring.
- c. Pleiehenvisninger
 - Tørk av med våt klut eller mikrofiberklut.
 - Vanskelige flekker og kalkavleiringer fjernes med mildt rengjøringsmiddel.
 - Bruk aldri skurende rengjøringsmidler!

2. Komfortstol

Stol med vibrasjonsmassasjefunksjon

- Vibrasjonsmotorene befinner seg i øvre ryggområde.
- Med multi-tast-fjernkontrollen (**bilde 3**) kan du styre vibrasjonsmassasjefunksjonene som følger:

- ① Dersom kontrollampen lyser grønt, er anlegget koplet til strømmen og driftsklar.
- ① Inn- eller utkopling av massasjemotorene for det øvre ryggområdet
- 2 Kontrollampe for massasjemotorenes aktivitet i det øvre ryggområdet.
- 3 Med denne knappen regulerer du massasjens intensitet.
- ④ Med denne knappen regulerer du massasjens rytme.
- ⑤ Med denne knappen velger du massasjeprogrammet. Som standard starter programmet „Flat“ med innkopling av knappen (1).

Program 1: „Flat“ – Massasjemotorene arbeider samtidig på laveste intensitets- og hastighetstrinn.

Program 2: Ved å betjene knappen (5) starter du programmet „Tapp“
- Massasjemotorene arbeider rytmisk (på / av).

Program 3: Ved å betjene knappen (5) på nytt starter du programmet „Wave“
- Massasjemotorene arbeider med bølgeaktig økende og minskende intensitet.

- ⑩ Kontrollampen lyser grønt mens knappen (5) betjenes. Den slukner når det høyeste eller laveste trinnet er nådd.
 - ⑪ Kontrollampen lyser når programmet „Flat“ er aktivert.
 - ⑫ Kontrollampen lyser når programmet „Tapp“ er aktivert.
 - ⑬ Kontrollampen lyser når programmet „Wave“ er aktivert.
 - ⑭ Med knappen „Stop“ kan du når som helst utkople alle massasjefunksjonene.
- Massasjefunksjonen utkoples automatisk etter tjue minutter. Den kan straks startes igjen med knappen (1)
 - Fjernbetjeningen sitter magnetisk på stolens høyre side på stoppknappen. (**Bilde 4**)

- **Viktig henvisning for bruk av :**



Vaskeapparatets fjernbetjening er konsipert for utelukkende bruk av kundene med tørre hender.

For å kunne garantere feilfri drift av de elektroniske komponentene må fjernbetjeningen ikke i noe tilfelle komme i berøring med vann, shampoo eller andre væsker.

Betjening med skumdekkede eller skitne hender forstyrrer fjernbetjeningens funksjon og de elektriske komponenter vedvarende og kan dessuten føre til varig tilsmussing av tastene.

Ved eventuelle skader på elektronikken på grunn av innvirkning av væte er garantien utelukket!

Ved unntaksvis bruk av fjernbetjeningen av frisøren, henviser vi uttrykkelig til at plasthylsteret ubetinget må benyttes.

3. Tilbehør

- Beskyttelsestrekk for stolen (bilde 5)
For å skåne trekket på stolen kan du trekke et beskyttelsestrekk over stolens ryggene og et over benstøtten.
- Benstøtte (bilde 6)
Den fritt justerbare benstøtten muliggjør en meget avslappet kroppsholdning

4. Varianter for strømforsyningen

a. Fast tilkobling (230V/50Hz vekselspanning)

- Elektromotorene for vibrasjonsmassasjen kobles over en transformator-/styringsenhet til en på stedet installert nettkabel.
- Tilkobling til strømnettet må utføres av en fagelektriker.

b. Nettkabel (230V/50Hz vekselspanning)

- Elektromotorene kobles over en transformator-/styringsenhet med en utenpå liggende nettkabel i en på stedet installert jordet stikkontakt.
- Valgfritt: Kabelkanal til å feste kablen på gulvet (**figur 7**), for å redusere snublefaren. Legg strømkablen fra vaskeanlegget gjennom kabelkanalen til stikkkontakten.
- Ved et vaskeanlegg med veggmontering (vann og avløpsvann over installasjonssjakt fra veggen) kan nettkablen føres til veggen i øvre del av installasjonssjakten, og der kobles i en stikkontakt i veggen.
- Ved rekkeinstallasjon av flere vaskeanlegg må nettkablen for ett anlegg ikke videreføres gjennom et annet anlegg.

Miljø:

Ved skroting av denne innretningen kan det finnes spesielle forskrifter i offentligrettslige bestemmelser når det gjelder dette. Vi ber deg om å overholde disse.

Spenning: Europa 230 V / 50 Hz

Inngangseffekt: 15 W

Apparat i verneklasse: II

EU-konformitet: Vaskeanlegget overholder forskriftene i lavspenningsdirektiv 98/79/EF og direktivet for elektromagnetisk kompatibilitet 89/336/EØF.

Sertifisering: CE-konformitetsmerket

Bruksanvisningen bör läsas noggrant för att få optimal tillgång till alla funktioner hos din nya OLYMP tvättanläggning "LavaSit Diner".

Säkerhetsrelevanta varningar för versionen med massage:

- Tvättanläggningen är avsedd för användning i rena och torra utrymmen med normal rumstemperatur.
- Montaget samt underhålls- eller reparationsarbeten får bara utföras av auktoriserad servicepersonal eller OLYMP-tekniker. Den bifogade montageanvisningen "Golvmontage och seriemontage" resp. "Väggmontage och seriemontage" är bara avsedd för användning av dessa personer.
- Vid installationen skall montage av en jordfelsbrytare planeras in. Den elektriska anslutningen samt montage av en jordfelsbrytare i husets installation får bara utföras av en auktoriserad elektriker.
- Vi rekommenderar regelbundna kontroller av auktoriserad servicepersonal enligt BGV A2 / VDE 0701 / VDE 0702.
- Tvättanläggningen LavaSit Diner får bara användas och kombineras med av leverantören godkända tillbehörsdetaljer (se punkt 4).
- Påpeka för den auktoriserade servicepersonalen att bara leverantörens originaldetaljer får användas vid underhålls- eller reparationsarbeten.
- En tvättanläggning med nätkabel får inte anslutas till nätet via en förlängningsladd. Nätkontakten skall alltid vara tillgänglig för att den när som helst skall kunna dras ut ur vägguttaget.
- Vid serieinstallation av flera tvättanläggningar får en anläggnings nätkabel inte föras vidare genom ytterligare en anläggning.
- Om apparatens nätkabel skulle skadas skall den, för att undvika risker, ersättas av leverantören eller dennes kundtjänst eller en lika kvalificerad person.
- Tvättanläggningens rengöring och skötsel (se I.c) får bara utföras av instruerad rengöringspersonal.

I. Fat (bild 2)

- a. Fat med enarmad blandningsarmatur och handdusch
 - Reglera vattenstrålens styrka och vattnets temperatur med blandningsarmaturens arm.
- b. Hårsil
 - Dra hårsilen ur avloppet medelst greppet i mitten för att rengöra den.
- c. Skötselanvisningar
 - Torka av med en mjuk trasa eller en trasa av mikrofiber.
 - Avlägsna kalkavlagringar och fläckar som är svåra att ta bort med hjälp av ett mildt rengöringsmedel.
 - Använd aldrig skurmedel!

2. Komfort-fåtölj

Schamponeringsfåtölj med massagefunktion

- Massagemotorerna befinner sig upptill i området för den övre delen av ryggen.
- Massagefunktionen styrs på följande sätt med hjälp av multifjärrkontrollen (**bild 3**):
 - ① Om kontrolllampan lyser grönt är systemet anslutet och driftklart.
 - ① Till- och frånslagning av massagemotorerna till den övre delen av ryggen.
 - 2 Kontrollampa för massagemotorernas aktivitet i den övre delen av ryggen.
 - ③ Med den här knappen reglerar du massagens intensitet.
 - ④ Med den här knappen reglerar du massagens rytm.
 - ⑤ Med den här knappen väljer du massageprogram. När knappen (1) aktiveras startar "Flat-programmet" automatiskt.

Program 1: "Flat" – Massagemotorerna arbetar samtidigt på lägsta intensitets- och hastighetsnivå.

Program 2: När du trycker på knappen (5) startar du "Tapp"-programmet – Massagemotorerna arbetar rytmiskt (till / från).

Program 3: När du trycker ytterligare en gång på knappen (5) startar du "Wave"-programmet – Massagemotorerna som du väljer med (1) arbetar som vågor med mer eller mindre intensitet.

- ⑩ Kontrollampan lyser grönt när knappen (5) aktiveras. Den slocknar när den högsta eller lägsta nivån har nåtts.
 - ⑪ Kontrollampan lyser när "Flat"-programmet är aktivt.
 - ⑫ Kontrollampan lyser när "Tapp"-programmet är aktivt.
 - ⑬ Kontrollampan lyser när "Wave"-programmet är aktivt.
 - ⑭ Med "Stop"-knappen kan du alltid stänga av alla massagefunktioner.
- Massagefunktionen stängs av automatiskt efter tjugo minuter. Du kan starta den igen med knappen (1).
 - Fjärrkontrollen fästs med en magnet i hållaren på fåtöljens högra sida. (**bild 4**)

• Viktiga instruktioner till fjärrkontrollen



Fjärrkontrollen för hårtvätten hårtvätten är endast avsedd att användas av kunden när han/hon har torra händer.

För att de elektriska komponenterna skall fungera som avsett får fjärrkontrollen absolut inte utsättas för vatten, shampoo eller andra vätskor.

Om du använder fjärrkontrollen med skummiga eller smutsiga händer kan det skada fjärrkontrollen och de elektriska komponenterna. Dessutom kan det leda till att smutsen gror in i tangenterna.

Om skador uppkommer i samband med att apparaten kommer i kontakt med fukt gäller inte garantin!

Om frisören använder fjärrkontrollen rekommenderas starkt att han använder plastskyddet.

3. Tillbehör

- Fåtöljskydd (bild 5)
För att skydda fåtöljens klädsel kan ett skydd dras över ryggstödet och fotpallen.
- Fotpall (bild 6)
Fotpallen som kan placeras fritt gör att kunden kan inta en mycket avslappnad kroppshållning.

4. Varianter för strömförsörjningen

- Fast inkoppling (230V/50Hz växelspanning)
 - Massagemotorerna ansluts via en transformator-/styrenhet med en utanpå liggande nätkabeln till ett vägguttag på inbyggnadssidan.
 - Anslutningen till elnätet skall utföras av en auktoriserad elektriker.
- Nätkabel (230V/50Hz växelspanning)
 - Massagemotorerna ansluts via en transformator-/styrenhet med en utanpå liggande nätkabel till ett vägguttag på byggnadssidan.
 - Alternativt: Kabelkanal för golvmontage (**bild 7**) för reduktion av snubbelrisken. Dra strömkabeln från tvättanläggningen genom kabelkanalen till vägguttaget.
 - För tvättanläggning med väggmontage (vatten och avlopp via en installationskanal från väggen) kan nätkabeln föras till väggen i installationskanalens övre del och där sättas in i ett vägguttag.
 - Vid serieinstallation av flera tvättanläggningar får en anläggnings nätkabel inte föras vidare genom ytterligare en anläggning.

Miljö:

För avfallshanteringen av denna produkt kan de allmän-rättsliga bestämmelserna innehålla speciella föreskrifter beträffande avfallshanteringen. Vi ber dig iaktta dessa.

Spänning:	Europa	230 V / 50 Hz
Ineffekt:		15 W
Apparatens skyddsklass:		II
EG-konformitet:		Tvättanläggningen överensstämmer med föreskrifterna i lågspänningsdirektivet 98/79/EG och direktivet om elektromagnetisk kompatibilitet 89/336/EEG.
Certifikat:		CE-konformitetsmärkning

Lue käyttöohjeet huolellisesti, jotta voit käyttää hyödyksi uuden OLYMP pesupaikkasi „LavaSit Diner“ kaikkia toimintoja parhaalla mahdollisella tavalla.

Tärkeitä turvallisuusohjeita mallille, jossa on värähtelyhierontatoiminto:

- Pesupaikka on tarkoitettu käytettäväksi puhtaissa ja kuivissa tiloissa normaali huoneenlämmössä.
- Asennuksen sekä huolto- ja korjaustyöt saa suorittaa vain valtuutettu huoltoliike tai OLYMP-asentaja. Oheiset asennusohjeet „Lattia- ja riviasennus“ tai „Seinä- ja riviasennus“ on tarkoitettu vain valtuutettujen asentajien käyttöön.
- Huoneiston sähkökeskus tulee varustaa vikavirtasuojakytkimellä. Sähköliitännän ja vikavirtasuojakytkimen asennuksen saa tehdä vain valtuutettu sähköasentaja.
- Suosittelemme määrävälein tehtäviä standardien BGV A2 / VDE 0701 / VDE 0702 mukaisia tarkastuksia valtuutetun huoltoliikkeen toimesta.
- Pesupaikkaa LavaSit Diner saa käyttää vain valmistajan hyväksynnän saaneiden varusteosien kanssa (katso kohta 4).
- Huomauta valtuutetuille huoltoasentajille, että huolto- ja korjaustöissä saa käyttää ainoastaan valmistajan alkuperäisosa.
- Verkkojohdollista pesupaikkaa ei saa liittää sähköverkkoon jatkojohtoa käyttäen. Verkkopistotulppaan tulee päästä aina hyvin käsiksi, jotta sen voi irrottaa milloin tahansa seinäpistorasiasta.
- Kun useampi pesupaikka asennetaan riviin, yhden paikan verkkojohtoa ei saa johdottaa edelleen toiseen paikkaan.
- Jos laitteen verkkojohto vioittuu, sen saa turvallisuussyistä vaihtaa vain valmistaja tai valmistajan valtuuttama huoltoliike tai vastaavat oikeudet omaava henkilö.
- Pesupaikan puhdistus ja hoito (katso l.c) on jätettävä vain tehtävään opastusta saaneelle puhtaanapitohenkilöstölle.

I. Pesuallas (kuva 2)

- a. Pesuallas sekoitushanalla ja käsisuihkulla
 - Säädä veden ruiskutusvoimakkuutta ja lämpötilaa sekoitushanan säätövivulla.
- b. Hiussiivilä
 - Vedä hiussiivilä puhdistusta varten keskikahvasta pitäen pois ulosvirtausputkesta.
- c. Altaan ja rungon hoito-ohjeet
 - Kuivaa pehmeällä pyyhkeellä tai mikrokuitupyhkeellä.
 - Poista tiukasti kiinnittynyt lika ja kalkkijäänteet miedolla puhdistusaineella.
 - Älä missään tapauksessa käytä hankaavia puhdistusaineita.

2. Mukava istuin

Tuoli, jossa on värähtelyhierontatoiminto

- Värähtelyn aikaansaavat moottorit on sijoitettu selkänöjan yläosaan.
- Monipainikkeisella kaukosäätimellä (**kuva 3**) voidaan ohjata hierontatoimintoja seuraavasti:
 - 0 Vihreä merkkivalo ilmoittaa, että laite saa virtaa ja on käyttövalmis.
 - 1 Selkänöjan yläosan hierontamoottorit päälle tai pois päältä.
 - 2 Merkkivalo ilmoittaa, että selkänöjan yläosan hierontamoottorit ovat toiminnassa.
 - 3 Painike hierontavoimakkuuden säätämiseksi.
 - 4 Painike hierontarytmin säätämiseksi.
 - 5 Painike hierontaohjelman valitsemiseksi. Vakiotapauksessa painikkeella (1) kytkeytyy ohjelma „Flat“ päälle.

Ohjelma 1: „Flat“ – Hierontamoottorit toimivat samanaikaisesti alhaisimmalla voimakkuudella ja nopeudella.

Ohjelma 2: Painikkeella (5) käynnistyy ohjelma „Tapp“
– Hierontamoottorit toimivat rytmisesti (päälle / pois).

Ohjelma 3: Painamalla painiketta (5) toisen kerran käynnistyy ohjelma „Wave“
– Hierontamoottorit toimivat tällöin aaltomaisesti suurentuvalla ja pienentyvällä voimakkuudella.

- A Vihreä merkkivalo palaa, kun painiketta (5) käytetään. Merkkivalo sammuu, kun laite on saavuttanut korkeimman tai alhaisimman portaan.
- B Merkkivalo palaa, kun ohjelma „Flat“ on aktivoituna.
- C Merkkivalo palaa, kun ohjelma „Tapp“ on aktivoituna.
- D Merkkivalo palaa, kun ohjelma „Wave“ on aktivoituna.
- E „Stop“-painikkeella voidaan kytkeä hierontatoiminnot pois päältä milloin tahansa.
- Hierontatoiminto kytkeytyy kahdenkymmenen minuutin kuluttua automaattisesti pois päältä. Se voidaan käynnistää heti uudelleen painikkeella (1).
- Kaukosäädin on magneetilla kiinni tuolin oikealla puolella olevassa pitonupissa. (**kuva 4**)

Tärkeä kaukosäädintä koskeva käyttöohje



Pesulaitteen kaukosäädin on tarkoitettu asiakkaan käytettäväksi kuivilla käsillä. Jotta elektroniset komponentit toimivat häiriöttä, kaukosäädin ei saa missään tapauksessa joutua kosketukseen veden, shampooon tai muiden nesteiden kanssa. Kaukosäätimen ja sähkövarusteiden käyttö vaahoisilla tai likaisilla käsillä tuhoaa nämä osat pysyvästi ja voi sen lisäksi liata näppäimet peruuttamattomasti.

Takuuoikeudet menetetään elektroniikan vaurioituessa kosteuden vaikutuksesta!
Jos itse kampaaja/parturi käyttää poikkeustapauksessa kaukosäädintä, haluamme huomauttaa nimenomaisesti, että on ehdottomasti käytettävä muovista suojusta.

4. Varusteet

- Tuolinsuoja (kuva 5)
Voit suojata tuolinpäällisen vetämällä tuolinsuojan istuimen selkänojan ja jalkatuen päälle.
- Jalkatuki (kuva 6)
Vapaasti aseteltava jalkatuki mahdollistaa rentouttavan istuma-asennon.

5. Sähköliitännämahdollisuudet

a. Kiinteä sähköliitäntä (230V/50Hz vaihtojännite)

- Värähtelyhieronnan sähkömoottorit on liitetty muuntaja-/ohjausyksikön kautta asennuspaikalla olevaan verkkojohdoton.
- Liitännän sähköverkkoon saa tehdä vain sähköasentaja.

b. Verkkajohto (230V/50Hz vaihtojännite)

- Sähkömoottorit liitetään muuntaja-/ohjausyksikön kautta ulkopuolella olevalla verkkojohdolla asennuspaikan suojakosketinpistorasiaan.
- Vaihtoehtoisesti: Lattiaan kiinnitettävä johtokanava I (kuva 7) vähentää kompastumisriskiä. Vedä pesupaikalta tuleva sähköjohto johtokanavan läpi pistorasiaan.
- Pesupaikan seinäasennuksessa (tulo- ja poistovesiliitäntä asennuskanavan kautta seinästä) voi verkkojohdon viedä asennuskanavan etuosasta seinää kohti ja kiinnittää seinäpistorasiaan.
- Kun useampi pesupaikka asennetaan riviin, yhden paikan verkkajohtoa ei saa johdottaa edelleen toiseen paikkaan.

Ympäristö:

Tämän tuotteen kierrätystä tai jälleenkäsittelyä varten voi olla olemassa erityisiä julkis-oikeudellisia määräyksiä. Pyydämme noudattamaan niitä.

Jännite: Eurooppa 230 V / 50 Hz

Ottoteho: 15 W

Laitteen suojaluokka: II

EY-yhdenmukaisuus: Pesutuoli vastaa pienjännitedirektiivin 98/79/EY ja sähkömagneettisen yhteensopivuuden direktiiviä 89/336/ETY.

Sertifiointi: CE-vaatimustenmukaisuuden tunnus

For at kunne udnytte alle funktioner i dit nye OLYMP vaskeanlæg „LavaSit Diner“ optimalt skal du omhyggeligt læse betjeningsanvisningerne igennem.

Sikkerhedsrelevante advarsler til version med vibrations-massagefunktion:

- Vaskeanlægget er bygget til brug i rene, tørre lokaler med normal stuetemperatur.
- Montage samt vedligeholdelse- og reparationsarbejde er forbeholdt kvalificeret servicepersonale eller OLYMP-tekniker. Vedlagte montagevejledning „Gulvmontage og rækkeinstallation“ samt „Vægmontage og rækkeinstallation“ retter sig udelukkende mod sådanne kvalificerede personer.
- Fejlstrømsrelæ skal være indbygget i husets elektriske installation. Arbejde med elektrisk tilslutning og indbygning af fejlstrømsrelæ i husets elektriske installation må kun udføres af autoriseret elektriker.
- Vi anbefaler regelmæssige kontrolprocedurer i.h.t. BGV A2 / VDE 0701 / VDE 0702 foretaget af kvalificeret servicepersonale.
- Vaskeanlægget LavaSit Diner må kun anvendes og kombineres med tilbehørsdele (se punkt 4), som er godkendt af producenten.
- Det kvalificerede servicepersonale skal gøres opmærksom på, at der udelukkende må benyttes originale dele fra producenten i forbindelse med vedligeholdelse og reparation.
- Vaskeanlægget med netkabel må ikke sluttes til strømforsyningsnettet via en forlængerledning. Netstikket skal altid være tilgængeligt, så det når som helst kan trækkes ud af stikkontakten i væggen.
- Ved en rækkeinstallation på flere vaskeanlæg må et anlægs netkabel ikke føres gennem et andet anlæg.
- For at undgå ulykker skal et beskadiget netkabel skiftes ud af producenten eller dennes kundeservice eller af person med lignende kvalifikationer.
- Rengøring og pleje af vaskeanlægget (se I.c) må kun udføres af rengøringspersonale, som har modtaget instruktion heri.

I. Vask (Billede 2)

- a. Vask med udtrækbart blandingsbatteri og håndbruser
 - Regulér vandets strålestyrke og temperatur med blandingsbatteriets håndtag.
- b. Hårsi
 - Træk hårsien ud af afløbet med midtergrebet for at rengøre den.
- c. Plejhenviisning
 - Tør med en blød klud eller mikroklud.
 - Fjern hårdnakkede snavs og kalklejringer med et mildt rengøringsmiddel.
 - Brug under ingen omstændigheder skuremidler!

2. Komfortsæde

Lænestol med vibrations-massagefunktion

- Vibrationsmotorerne befinder sig i det øverste rygområde.
- Med multi-tast-fjernbetjeningen (**billede 3**) kan vibrationsmassage-funktionerne styres på følgende måde:
 - 0 Hvis kontrollampen lyser grønt, er Deres anlæg tilsluttet til lysnettet og driftsklart.
 - 1 Ind- og udkobling af massagemotorerne for øverste rygområde
 - 2 Kontrollampe til at vise, at massagemotorerne i øverste rygområde er aktive.
 - 3 Med denne tast regulerer De massagens intensitet.
 - 4 Med denne tast regulerer De massagens rytme.
 - 5 Med denne tast vælger De et massageprogram. Seriemæssigt starter programmet „Flat“, når der tændes for tasten (1)

Program 1: „Flat“ – Massagemotorerne arbejder samtidigt på laveste intensitets- og hastighedstrin.

Program 2: Ved at trykke på tasten (5) starter De programmet „Tapp“ – Massagemotorerne arbejder rytmisk (til / fra).

Program 3: Ved at trykke på tasten (5) igen starter De programmet „Wave“ – Massagemotorerne arbejder med bølgelignende, til- og aftagende intensitet.
- A Kontrollampen lyser grønt, mens der trykkes på tasten (5). Den går ud, når det højeste eller laveste trin er nået.
- B Kontrollampen lyser, når programmet „Flat“ er aktiveret.
- C Kontrollampen lyser, når programmet „Tapp“ er aktiveret.
- D Kontrollampen lyser, når programmet „Wave“ er aktiveret.
- E Med „Stop“-tasten kan De til enhver tid slukke for alle massagefunktioner.
- Massagefunktionen standser automatisk efter tyve minutter. Den kan startes igen med det samme med tasten (1).
- Fjernbetjeningen holdes magnetisk på højre side af lænestolen ved holdeknappen (**billede 4**).

Vigtige anvisninger til anvendelse af fjernbetjening



Fjernbetjeningen til vaskeanlægget må udelukkende anvendes med tørre hænder. Fjernbetjeningen må aldrig komme i kontakt med vand, shampoo eller andre væsker, da de elektroniske komponenters funktion ellers kan forstyrres.

Hvis man betjener apparatet med skum eller snavs på hænderne, forstyrres fjernbetjeningens og de elektroniske komponenters funktion, og det kan endvidere føre til permanent snavs på tasterne.

Hvis der opstår skader i elektronikken, fordi apparatet udsættes for vand eller andre væsker, ophæves garantien!

Hvis fjernbetjeningen undtagelsesvist benyttes af frisøren, skal det understreges, at kunststof-skånebetrækket skal anvendes.

3. Tilbehør

- Stolskåner (billede 5)
For at beskytte betrækket kan der trækkes en stolskåner hen over ryglænet på stolene samt hen over benstøtten.
- Benstøtte (billede 6)
Benstøtten kan positioneres frit, hvilket muliggør en afspændt kropsholdning.

4. Forskellige former for strømforsyning

- Fast installation (230V/50Hz vekselspænding)
 - Elektromotorerne til vibrationsmassagen er forbundet med et netkabel via en transformer-/styreenhed.
 - Tilslutningen til strømforsyningsnettet skal etableres af en autoriseret elektriker.
- Netkabel (230V/50Hz vekselspænding)
 - Elektromotorerne sluttes via en transformer-/styreenhed til en forskriftsmæssigt sikret stikkontakt med et udvendigt liggende netkabel.
 - Ekstra valgmulighed: Kabelkanal til gulvfastgørelse (**billede 7**), så man ikke kan falde over ledningerne.
Strømkablet lægges fra vaskeanlægget gennem kabelkanalen og videre til stikkontakten.
 - Ved et vaskeanlæg med vægmontage (vand og afløbsvand via installationsskakt fra væggen) kan netkablet i det øverste område af installationsskakten føres til væggen og der stikkes ind i en stikkontakt.
 - Ved en rækkeinstallation på flere vaskeanlæg må et anlægs netkabel ikke føres gennem et andet anlæg.

Miljø:

Ved bortskaffelse af disse produkter kan de offentligretlige bestemmelser indeholde særlige forskrifter vedrørende bortskaffelsen. Vi beder Dem venligst overholde disse.

Spænding:	Europa	230 V / 50 Hz
Effekt:		15 W
Apparat i beskyttelsesklasse:		II
EG-konformitet:		Vaskeanlægget er i overensstemmelse med forskrifterne i regel 98/79/EF om lavstrøm og direktiv 89/336/EØF om elektromagnetisk kompatibilitet.
Certifikat:		EF-konformitetskendetegn