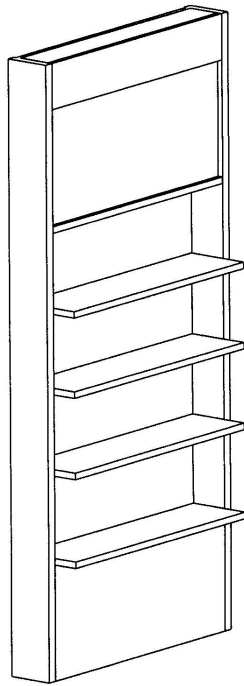
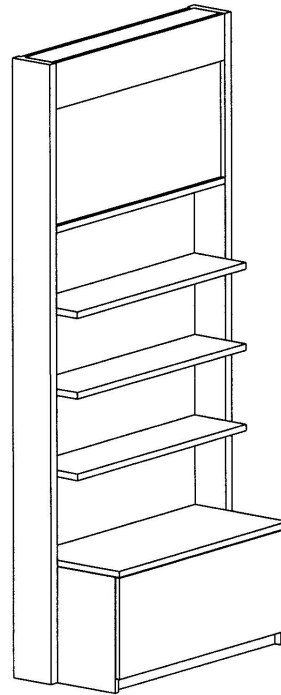


# Edition



**FB**



**SK**

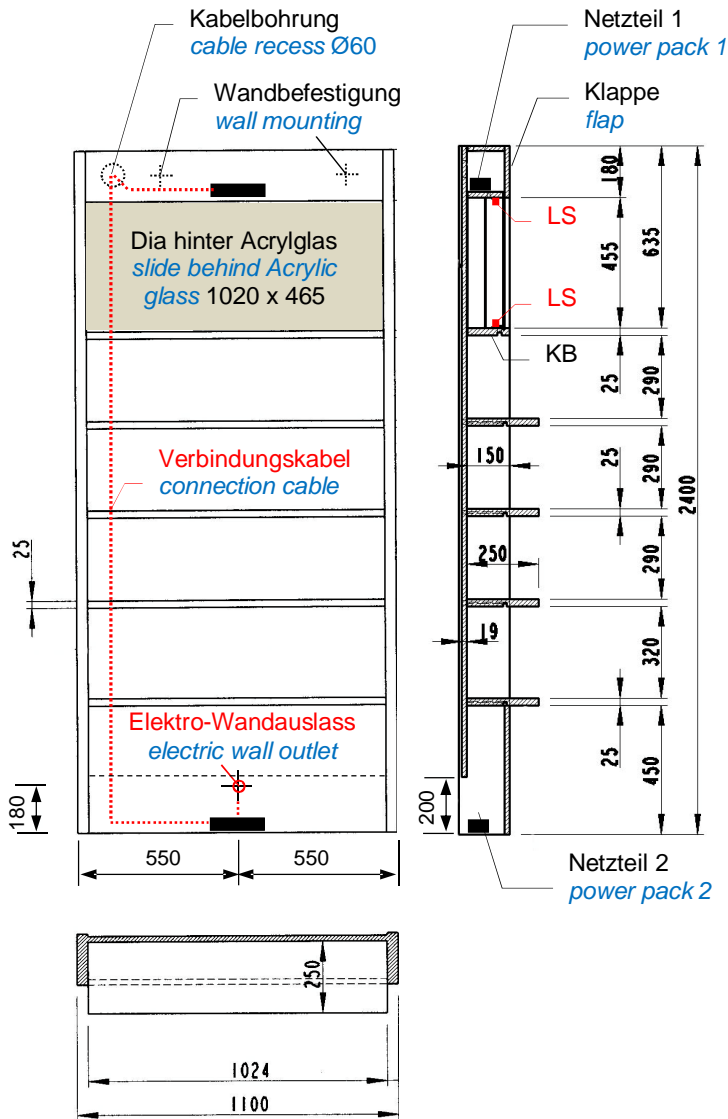
DE Montageanleitung

GB Mounting instructions

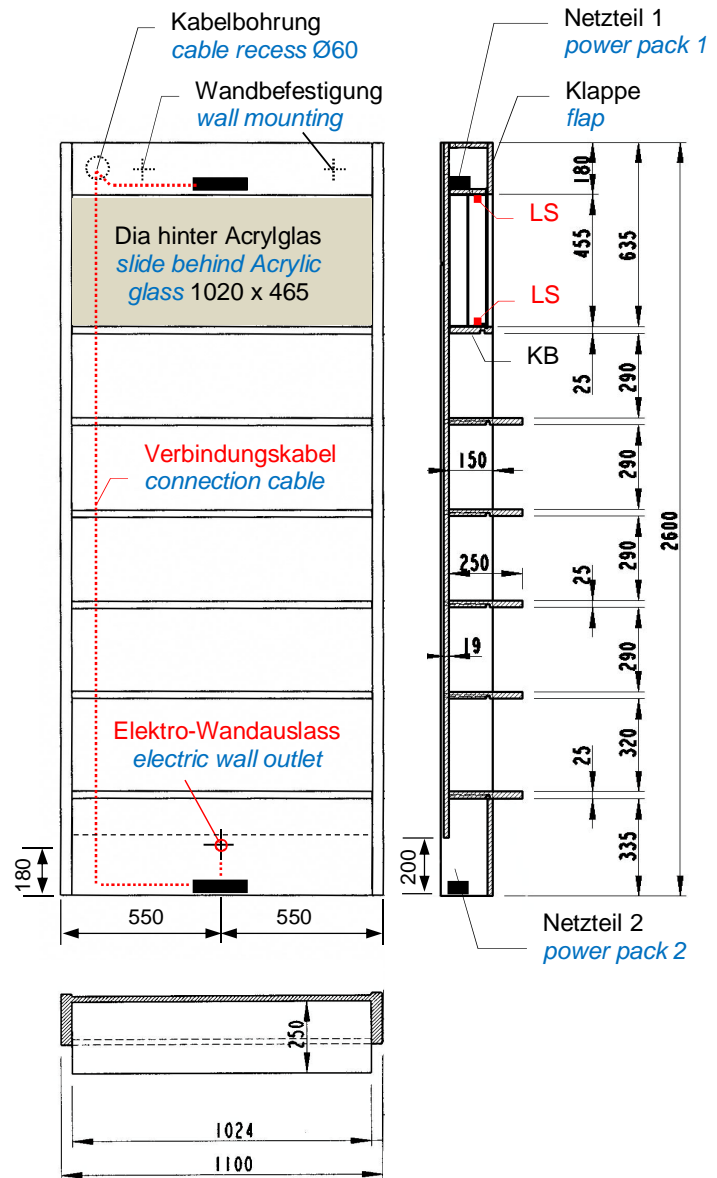
OLYMP GmbH & Co. KG, Germany  
Hohenheimer Str. 91 - 97, 70184 Stuttgart  
Postfach 10 36 63, 70031 Stuttgart  
Telefon +4

**OLYMP**<sup>®</sup>  
BEST SALON INSPIRATION

## Edition 240 FB



## Edition 260 FB



DE

GB

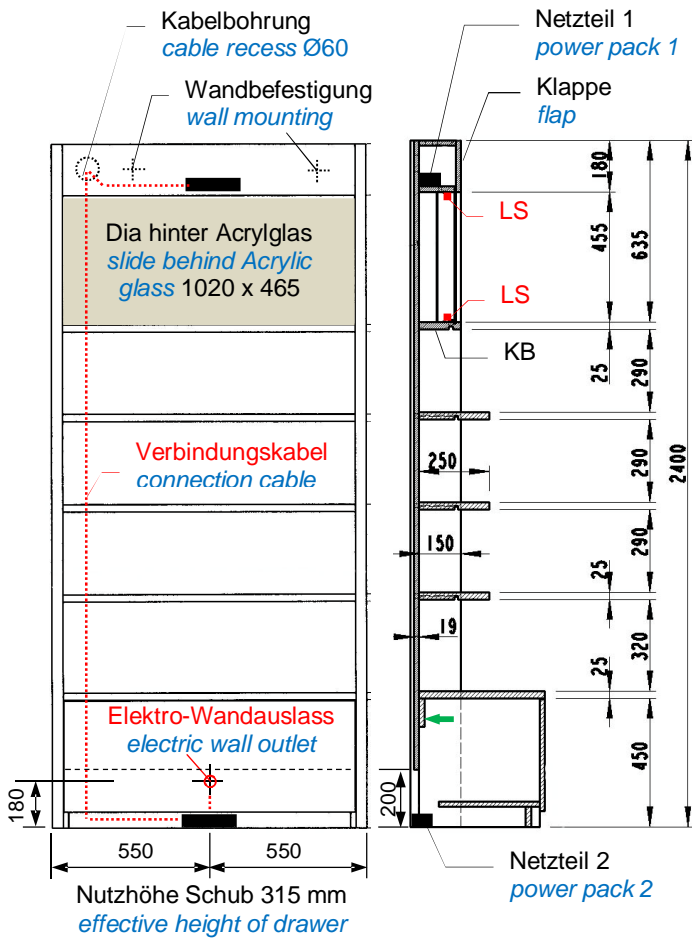
### Bauseitige elektrische Voraussetzungen:

- Elektro-Wandauslass 1x NYM 3x 1,5mm<sup>2</sup>, einzeln abgesichert, ca. 500 mm lang, Schaltung über bauseitigen Wandschalter.
- Zusätzlich 1x Verbindungskabel zum oberen Netzteil ca. 250 cm lang
- Die beiden Netzteile (ohne Stecker) müssen von einer Elektro-Fachkraft in einer Verteilerdose (nicht im Lieferumfang enthalten) an das Elektro-Wandauslasskabel angeschlossen werden.
- Bei Absicherung mit 16A können max. 2 Verkaufsregale gemeinsam geschaltet werden. Sollen mehr als 2 Regale gemeinsam geschaltet werden, kann von der ausführenden Elektro-Fachkraft ein Strom-Einschaltbegrenzer in die bauseitige Elektrifizierung eingeplant werden.

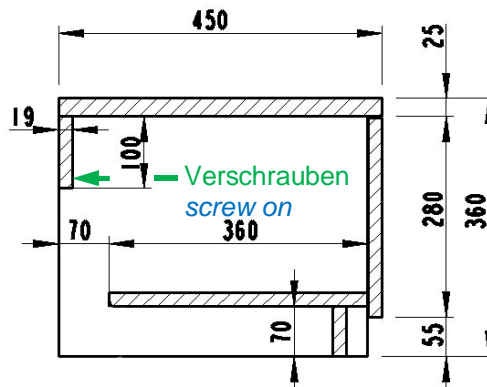
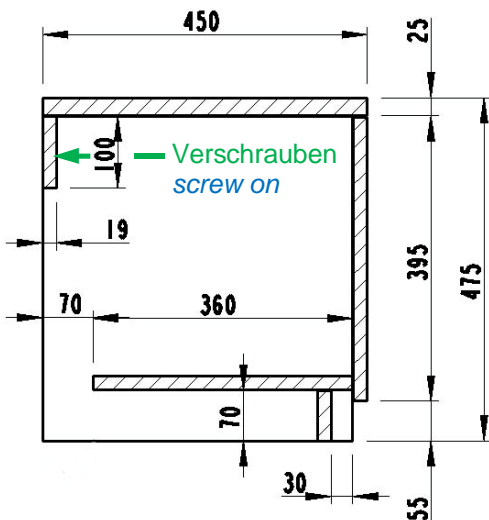
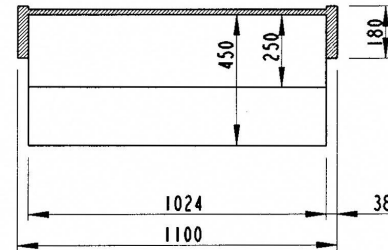
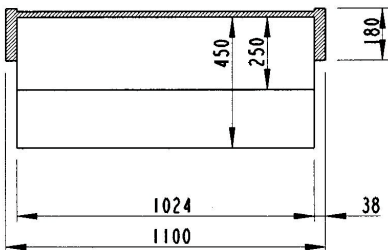
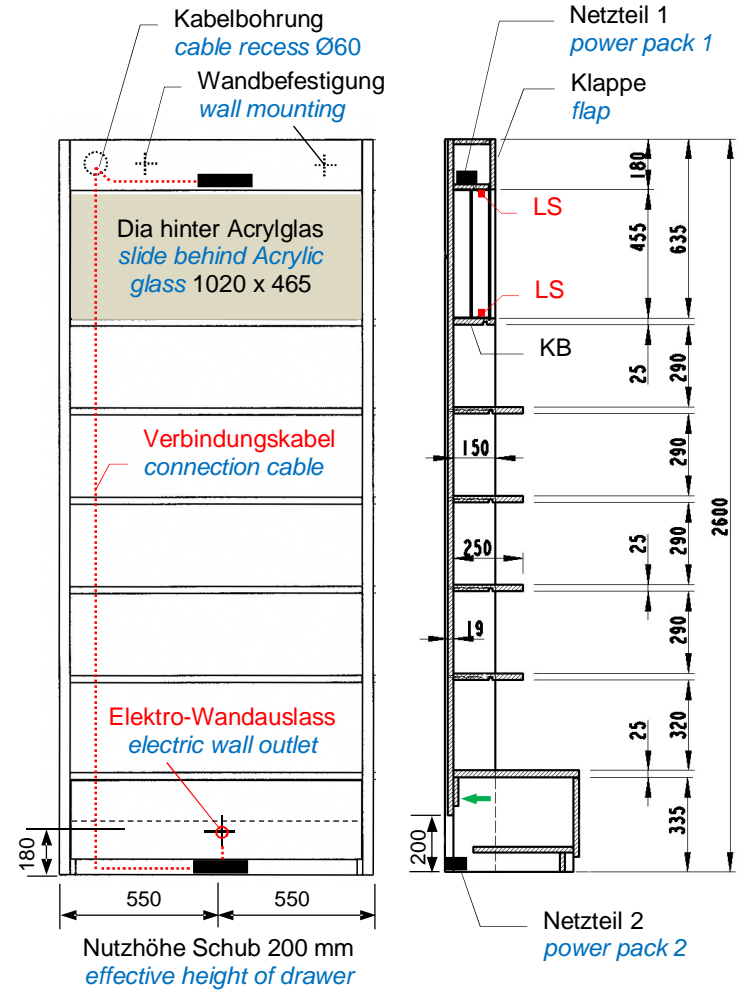
### Electrical conditions provided by customer:

- electrical wall outlet 1x NYM 3x 1,5mm<sup>2</sup>, separately protected (separate fuse), ca. 500 mm long, circuit with wall switch.
- Additionally 1 connection cable to upper power pack, approx. 250 cm long.
- The two power packs (without plug) must be connected to the electrical wall outlet cable by a authorized electrician in a distribution box (not included).
- With a protection of 16 A, max. 2 retail racks are possible to switch together. If more than two sales racks are to be switched together, a power-on limiter can be installed into the customer's electrical installation by the qualified electrician.

## Edition 240 SK



## Edition 260 SK



Bauseitige elektrische Voraussetzungen: siehe Seite 2

*Electrical conditions provided by customer: see page 2*

Montage durch Einrichtungsmonteur:

1. Tablarträger (TT) von hinten auf Regalrückwand schrauben.
2. Fachbodenträger in Seiten einstecken.
3. LED-Profil in Nut der Tablare einsetzen (eindrücken, formschlüssiger Halt).
4. Tablare auf Tablarträger aufschieben, dabei LED-Anschlusskabel in seitlicher Nut nach hinten führen und durch Bohrung in der Rückwand nach außen führen.  
**ACHTUNG:** Tablare nicht durch die Rückwand verschrauben, da sonst ein späteres abnehmen nach vorne zur Revision der LED-Profile nicht möglich ist!
5. „Netzteil 2“ auf Fußboden hinter Sockelblende bzw. Schubkasten platzieren. Alle LED-Anschlusskabel der Tablare lose hinter der Rückwand nach unten führen und am Boden in 6-fach-Verteiler des „Netzteils 2“ einstecken.
6. LED-Stripes (LS) für Dia am oberen und unteren Boden ankleben. Kabel durch Bohrung im oberen Boden nach oben führen.
7. LED-Profil in Nut des Konstruktionsbodens (KB) einsetzen (eindrücken, formschlüssiger Halt), dabei LED-Anschlusskabel durch Bohrung nach oben führen.
8. „Netzteil 1“ auf Boden hinter Klappe platzieren. Anschlusskabel der beiden LED-Stripes der Dia-Beleuchtung sowie Anschlusskabel der LED-Beleuchtung des Konstruktionsbodens in 6-fach-Verteiler des „Netzteils 1“ einstecken.

Elektroanschlüsse herstellen:

**ACHTUNG: Elektroanschlüsse dürfen nur von einer Elektro-Fachkraft ausgeführt werden!**

9. Netzkabel der beiden Netzteile in einer Verteilerdose (nicht im Lieferumfang enthalten) an das Elektro-Wandauslasskabel anschließen.

Montage durch Einrichtungsmonteur:

10. Korpus an Wand platzieren und im Bereich der oberen Blende an der Wand befestigen, dazu 2 Bohrungen in Rückwand vornehmen.
11. Dia von Kunde zwischen die Acrylplatten stecken, Acrylplatten einsetzen, Klappe schließen.
12. Bei „Edition 240 SK“ und „Edition 260 SK“ zusätzlich Schubkastenelement durch Schubkastenrückwand an Regalrückwand montieren.
13. Funktionsprüfung der Beleuchtung durchführen.
14. Anleitung für Revisionierbarkeit mit Klebetasche an verdeckter Stelle befestigen (z.B. hinter der oberen Klappe oder im Schubkasten) und Kunde über Platzierung der Anleitung informieren.

**Austausch des Dias:**

- Klappe nach oben öffnen, Acrylplatten herausnehmen
- Dia wechseln (zwischen Acrylplatten), Acrylplatten wieder einsetzen, Klappe schließen.

Mounting by appliance fitter

1. Screw shelf support (TT) onto the back panel from the rear.
2. Insert the support bins into the sides.
3. Put LED profiles into groove of shelves (Push in, form-fitting stop).
4. Push the shelves onto the shelf supports, while this lead the LED connector cable in the side groove to the rear and lead out through the drilling in the rear wall.  
**PLEASE NOTE:** Do not fix the shelves by screws through back wall, otherwise a later take-off to the front for the revision of the LED profiles is not possible!
5. Place „power pack 2“ on the floor behind plinth or drawer. Lead all LED connection cables of shelf lightings loosely down behind the back panel and plug into 6-way distributor of „power pack 2“ on the floor.
6. Glue LED stripes (LS) for slide onto upper and lower construction shelf. Lead cable upwards through drilling in upper shelf.
7. Put LED profiles into groove of construction shelves (KB): push in, form-fitting stop, while this lead LED connection cables upwards through drilling.
8. Place „power pack 1“ on shelf behind flap. Plug connection cables of both LED stripes of slide lighting as well as connection cable of LED stripe of construction shelf into 6-way distributor of „power pack 1“.

Electrical connections by authorized electrician:

**Electrical connections are reserved to authorized electricians!**

9. Connect the mains cables of the two power packs to the electrical wall outlet cable in a distribution box (not included).

Mounting by appliance fitter

10. Place corpus at wall and fix it to wall behind upper trims, for this make 2 drillings in back panel as shown in illustr. page 2 + 3.
11. Place customers slide between Acrylic glass plates, place Acrylic glass plates, than close flap.
12. With „Edition 240 SK“ and „Edition 260 SK“ additionally fix drawer element to back panel of rack through drawer back panel.
13. Make lighting function test.
14. Fasten instruction for revision of electrical components with adhesive bag on a concealed spot (e.g. behind of upper flap or in drawer) and inform customer about placement of instruction.

**Changing of slide:**

- Open flap upwards, remove Acrylic glass plates
- Change slide (between Acrylic glass plates), put Acrylic glass plates back, close flap.