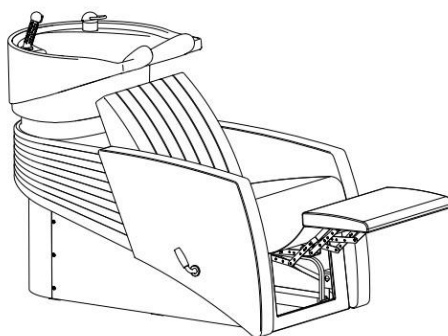


LavaSit PYRA - Basic



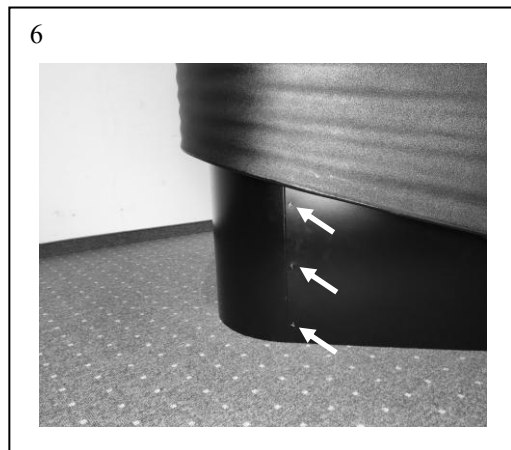
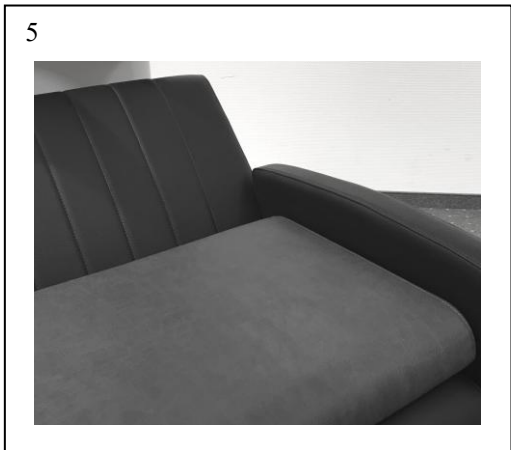
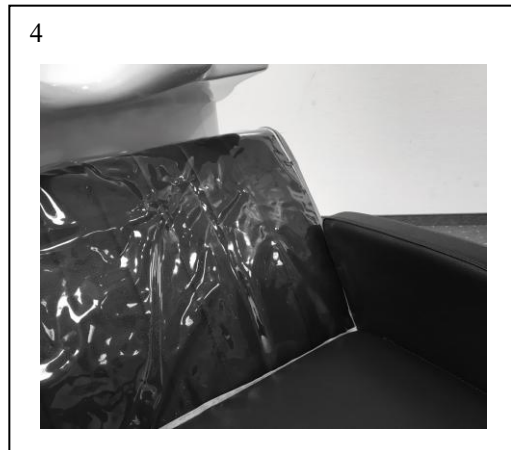
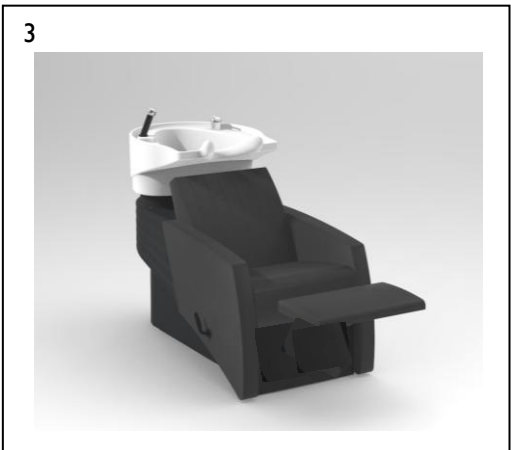
CZ	Obsluha
PL	Instrukcja serwisowa
SI	Navodila za upravljanje
GR	Οδηγίες χρήσεως
RU	Инструкция по обслуживанию
HU	Használati utasítás
HR	Upute za rukovanje
SK	Obsluha
BG	УРЕД ЗА ШАМПОАН
LV	Lietošanas instrukcija
LT	Valdymo instrukcija

OLYMP GmbH & Co. KG, Germany
Hohenheimer Str. 91 - 97, 70184 Stuttgart
Postfach 10 36 63, 70031 Stuttgart
Telefon +49 711 2131-0
Telefax +49 711 2131-222

Pyra Basic BDA

OLYMP[®]
BEST SALON INSPIRATION

751518 03-2026



Abyste mohli plně využívat všechny funkce Vaší nové mycí jednotky OLYMP „LavaSit Pyra Basic“ optimálním způsobem, pečlivě si, prosím, přečtěte následující instrukce.

1. Multifunkční umyvadlo (obr. 2)

- a. Umyvadlo pro dlouhé vlasy s jednopákovou směšovací baterií a ruční sprchou
 - Intenzitu proudu a teplota vody se ovládá pákou na směšovací baterii.
- b. Integrované uchycení pro barvicí nádobu
 - Barvicí nádobu vložte do vybrání pro uchycení.
- c. Zvlášť velké sítko na vlasy
 - K čištění vytáhněte vlasové sítko na středním dílu z odtoku.
- d. Ergonomicky tvarované vybrání pro krk s úchytnými prvky pro snadné sklopení do polohy přizpůsobené zákazníkům
 - Vaši zákazníci si nyní mohou sklopit umyvadlo za úchytky do polohy, která je jim příjemná.
- e. Pokyny pro ošetřování keramiky
 - Vytřete do sucha s použitím suché utěrky nebo utěrky s mikrovlákny.
 - Ulpívající znečištění a usazeniny vodního kamene odstraňte pomocí jemného čistícího přípravku.
 - V žádném případě nepoužívejte abrazivní čistící prostředky.

2. Komfortní křeslo

Křeslo s výklopnou opěrkou nohou pomocí ruční páky (obrázek 3)

- Ruční páka pro vyklopení opěrky nohou je na pravé straně křesla.
- Pro vyklopení opěrky nohou vytáhněte ruční páku nahoru, dokud mechanismus nezapadne na místo.
- Chcete-li sklopit opěrku nohou, stiskněte ruční páku dolů, dokud mechanismus nezapadne na místo.

3. Podstavec

Instalační prvky a rohové ventily se nacházejí v podstavci.

Poznámka:

- > Doporučujeme používat přívodní potrubí s centrálním vypínacím zařízením.
- > Pokud je systém v provozu bez vhodného vypínacího zařízení, je nutné uzavírací kohouty na konci každého pracovního dne zavřít.

a. Revize zadní stěny (obr. 6)

- K otevření zadní stěny uvolněte upevňovací šrouby vpravo a vlevo pomocí dodaného klíče pro vnitřní šestihrany a zadní stěnu sejměte.
- K upevnění zadní stěny uzavřete zadní stěnu, a těleso opět upevněte upevňovacími šrouby s použitím klíče na vnitřní šestihrany.

b. Pokyny pro ošetřování plastových ploch

- Plastové plochy podstavce čistěte pomocí vlhkého hadru nebo utěrky s mikrovlákny případně použijte jemný čistící prostředek pro domácnost.
- V žádném případě nepoužívejte abrazivní čistící prostředky.
- Dávejte pozor, aby různé chemické přípravky užívané při péči o vlasy nepadala na plastové povrchy, jelikož je nelze vyčistit (především přímo aplikované barvicí přípravky).

4. Příslušenství

- Ochranný potah křesla (obr. 4)
K ochraně potahové látky křesla přetáhněte ochranný potah přes opěradlo křesla.
- Podložný polštář (obr. 5)
Výšku sedadla křesla můžete zvýšit pomocí podložného polštáře.

Prosimy o zapoznanie się z niniejszą instrukcją użytkowania nowej myjni Olymp "LavaSit Pyra Basic", aby móc w pełni wykorzystać jej funkcjonalność.

1. Funkcje umywalki (rys 2)

- a. umywalka do długich włosów z pojedynczym mieszaczem wody w baterii oraz ręcznym prysznicem.
 - intensywność i temperatura strumienia wody regulowane są pozycją mieszacza baterii.
- b. Zintegrowany uchwyt na pojemniczek z farbą
 - Pojemniczek ustawia się we wgłębieniu uchwytu
- c. bardzo duże sitko
 - w celu oczyszczenia sitka z włosów należy usunąć je za pomocą uchwytów z osuszonego uprzednio otworu odpływowego
- d. ergonomicznie zaprojektowany kołnierz z uchwytami, umożliwiający łatwe nachylenie do żądanej pozycji
 - klient może pochylić misę ceramiczną do pozycji najbardziej dogodnej.
- e. czyszczenie elementów ceramicznych
 - wymagane jest wycieranie na sucho, miękką szmatką (najlepiej z makrofibry)
 - uporczywe plamy i zabrudzenia (np kamień) powinny być usunięte za pomocą delikatnego detergentu
 - pod żadnym warunkiem nie powinny być używane środki ścierniwe oraz rozpuszczalniki

2. Fotel myjki

Fotel z wysuwającym podnóżkiem za pomocą dźwigni ręcznej (zdjęcie 3)

- Dźwignia ręczna do odchylania podnóżka znajduje się po prawej stronie fotela.
- Aby odchylić podnóżek, pociągnij dźwignię do góry, aż mechanizm zaskoczy na swoje miejsce.
- Aby złożyć podnóżek, naciśnij dźwignię ręczną w dół, aż mechanizm zaskoczy na swoje miejsce.

3. Podstawa myjki

Instalacja wodna i zawory kątowe umiejscowione są w podbudowie myjki.

Uwaga:

- > Zalecamy instalację źródeł zasilania z wyłącznikiem głównym.
- > Jeśli system jest obsługiwany bez odpowiedniego wyłącznika, zawory kątowe muszą być po zakończeniu pracy zamknięte.

a. kontrola tylnego panelu, rys 6

- w celu otwarcia panela należy poluzować sześciokątną nasadę skręconą śrubkami po prawej i lewej stronie. Odkręcenie śrubek możliwe jest przy użyciu odpowiedniego klucza. Mocowanie panela (osłony) następuje poprzez dokręcenie śrubek za pomocą klucza sześciokątnego

b. instrukcje czyszczenia powierzchni plastikowych

- plastikowe powierzchnie podbudowy powinny być czyszczone wilgotną ściereczką (np z makrofibry) lub, jeśli to konieczne, łagodnym środkiem czyszczącym w żadnym wypadku nie wolno stosować środków ścierniwych lub rozpuszczalników !
- Zabrudzenia z farb fryzjerskich są z reguły nieusuwalne z plastikowych części podstawy myjni.

4. Akcesoria

- Pokrowiec na oparcie fotela (rys 4) stosowany w celu ochrony tapicerki
- Poduszczonek na siedzenie (rys 5) wysokość siedzenia może być korygowana poduszczoneką.

Za optimalni izkoristek vseh funkcij vaše nove OLYMP enote za umivanje „LavaSit Pyra Basic“, pozorno preberite navodila za uporabo.

1. Večnamenski umivalnik (Slika 2)

- a. Dolgi umivalnik za lase z enoročno mešalno baterijo in ročnim tušem
 - Jakost in temperaturo vodnega curka se uravnava s pomočjo ročke mešalne baterije.
- b. Vgrajeni nosilec posodice za lasno barvo
 - Vstavite posodico za lasno barvo v nosilno odprtino.
- c. Posebno velika zaščitna odtočna mrežica za lovljenje las
 - Da očistite odtočno mrežico, jo z ročko odstranite iz odtočne odprtine.
- d. Ergonomično oblikovan vratni naslon z ročaji omogoča enostaven nagib v položaj
 - S pomočjo ročajev si stranka lahko nagne umivalnik za šamponiranje v položaj, ki je za njo najudobnejši.
- e. Čiščenje keramičnih delov
 - Obrišite z mehko krpo ali s krpo iz mikrovlaken.
 - Trdovratne madeže ali ostanke kamna očistite z blagim čistilnim sredstvom.
 - V nobenem primeru ne uporabite grobih čistilnih sredstev ali topil!

2. Sedež za udobje

Fotelj z vrtljivim naslonom za noge z ročno ročico (slika 3)

- Ročica za izvlečenje naslona za noge je na desni strani naslanjača.
- Če želite potisniti naslon za noge, povlecite ročico navzgor, dokler mehanizem ne zaskoči.
- Če želite zložiti naslon za noge, pritisnite ročico navzdol, da se mehanizem zaskoči.

3. Spodnji del:

V spodnjem delu se nahajajo napeljava in kotni ventili.

Opomba:

- > Priporočamo, da napajalne linije opremite z osrednjo odklopno napravo.
- > Če sistem deluje brez ustrezne odklopne naprave, morate kotne ventile po koncu delovnega časa zapreti.

a. Hrbtna nadzorna plošča (Slika 6)

- Da odprete ploščo, zrahljajte na levi in desni strani pritrdilne navojne zatiče s šestrobo glavo s pomočjo priloženega šestrobega natičnega ključa in odstranite ploščo.
Da pritrдите ploščo nazaj, ponovno zategnite pritrdilne navojne zatiče s šestrobim natičnim ključem.

b. Navodila za čiščenje plastičnih površin

- Plastične površine spodnjega dela očistite z vlažno krpo ali s krpo iz mikrovlaken – ali, če je potrebno, z blagim čistilnim sredstvom.
- V nobenem primeru ne uporabljajte grobih čistilnih sredstev ali topil!
- Pazite, da madeži različnih kemičnih sredstev za lase (predvsem pa neposredno nanesena sredstva za barvanje) ne padejo na plastične površine, ker se jih ne da odstraniti.

4. Pripomočki

- Prevleka za sedež (Slika 4)
Da bi zaščitili oblazinjenje, nadenite prevleko preko sedežnega naslona.
- Sedežna blazina (Slika 5)
Višina sedenja se lahko zviša s pomočjo sedežnih blazin.

Για να αξιοποιήσετε στο έπακρο όλες τις λειτουργίες του νέου σας λουτήρα **LavaSit Pyra Basic** της OLYMP, παρακαλούμε διαβάστε προσεκτικά τις οδηγίες χρήσεως και λειτουργίας.

1. Λουτήρας πολλαπλών χρήσεων (Σχ. 2)

- a. Λουτήρας μακριών μαλλιών με αναμεικτική μπαταρία και τηλέφωνο
 - Η ένταση και η θερμοκρασία του νερού ρυθμίζεται από τον μοχλό της αναμεικτικής μπαταρίας.
- b. Ενσωματωμένο στήριγμα για το μπολ βαφής
 - Τοποθετήστε το μπολ βαφής στο άνοιγμα του στηρίγματος.
- c. Πολύ μεγάλο φίλτρο για τις τρίχες
 - Για να καθαρίσετε το φίλτρο μαλλιών, αφαιρέστε το από το στόμιο της αποχέτευσης από την ειδική λαβή.
- d. Εργονομικά σχεδιασμένο στήριγμα για τον λαιμό με άγκιστρα για εύκολη ασφάλιση στη θέση του
 - Χάρη στα άγκιστρα, η πελάτισσα μπορεί να δώσει στον λουτήρα την κλίση όπου αισθάνεται πιο άνετα.
- e. Καθαρισμός κεραμικών τμημάτων
 - Καθαρίστε με ένα στεγνό απαλό ή από μικροΐνες πανί.
 - Αφαιρέστε τους επίμονους λεκέδες και τα άλατα με απαλό καθαριστικό προϊόν.
 - Ποτέ μην χρησιμοποιείτε σκληρά καθαριστικά ή διαλυτικά!

2. Καρέκλα άνεσης

Πολυθρόνα με το στήριγμα των ποδιών με το χέρι (εικόνα 3)

- Ο μοχλός χειρισμού για την ταλάντωση του στηρίγματος ποδιών βρίσκεται στη δεξιά πλευρά της πολυθρόνας.
- Για να περιστρέψετε το στήριγμα των ποδιών, τραβήξτε το μοχλό μέχρι να ασφαλίσει ο μηχανισμός στη θέση του.
- Για να διπλώσετε στο στήριγμα των ποδιών, πιέστε το μοχλό χειρισμού προς τα κάτω μέχρι ο μηχανισμός να ασφαλίσει στη θέση του.

3. Σώμα λουτήρα

Οι εγκαταστάσεις παροχής νερού και οι γωνιακές βαλβίδες βρίσκονται στο σώμα του λουτήρα.

Σημείωση:

- > Συνιστάται ο εξοπλισμός των γραμμών τροφοδοσίας με μια κεντρική διάταξη διακοπής.
- > Εάν το σύστημα λειτουργεί χωρίς κατάλληλη διάταξη απενεργοποίησης, οι γωνιακές βαλβίδες πρέπει να κλείνουν στο τέλος του ωραρίου λειτουργίας.

a. Πίσω θυρίδα ελέγχου (Σχ. 6)

- Για να ανοίξετε τη θυρίδα, χαλαρώστε τη δεξιά και αριστερή βίδα allen με το κατάλληλο κλειδί που διατίθεται στη συσκευασία, και αφαιρέστε την.
- Για να τοποθετήσετε ξανά τη θυρίδα, βιδώστε ξανά τις βίδες με το κατάλληλο κλειδί.

b. Οδηγίες καθαρισμού των πλαστικών επιφανειών

- Οι πλαστικές επιφάνειες του σώματος του λουτήρα καθαρίζονται με νωπό πανί ή πανί από μικροΐνες ή, αν χρειάζεται, με απαλό καθαριστικό.
- Ποτέ μην χρησιμοποιείτε λειαντικά καθαριστικά ή διαλυτικά!
- Φροντίστε ώστε τα χημικά προϊόντα μαλλιών (και κυρίως οξειδωτική βαφή) να μην πέφτει σε καμία πλαστική επιφάνεια, αφού οι λεκέδες από αυτά δεν μπορούν να αφαιρεθούν.

4. Αξεσουάρ

• Κάλυμμα καρέκλας (Σχ. 4)

Για την προστασία της ταπετσαρίας, τραβήξτε το κάλυμμα της καρέκλας και στην πλάτη της.

• Μαξιλάρι καρέκλας (Σχ. 5)

Το ύψος καθίσματος μπορεί να αυξηθεί χάρη στο μαξιλάρι καρέκλας.

Для оптимального использования всех функций новой мойки “LavaSit Pyra Basic” производства компании OLYMP, пожалуйста, внимательно ознакомьтесь с инструкцией по эксплуатации.

1. Многофункциональная раковина (рис. 2)

- a. Раковина для мытья длинных волос с однорычажным смесителем и ручным полоскательным душем
 - Напор и температура воды регулируются с помощью рычага смесителя.
- b. Встроенная подставка для стаканчиков с краской для волос
 - Стаканчики с краской для волос устанавливаются в углубление в подставке.
- c. Сливной фильтр увеличенного диаметра
 - Для очистки сливного фильтра от волос следует вынуть его из сливного отверстия, воспользовавшись ручкой, расположенной в середине фильтра.
- d. Эргономичное углубление для шеи с ручками для легкого наклона с целью подгонки под рост клиента
 - Ваши клиенты могут самостоятельно перемещать раковину с помощью ручек в наиболее удобное для них положение.
- e. Указания по уходу за керамикой
 - Керамику следует насухо протирать мягкой тканью или микроволокнистой салфеткой.
 - Для удаления прилипшей грязи и отложений извести использовать щадящие моющие средства.
 - Ни в коем случае не применять моющие средства, содержащие абразивные порошки!

2. Комфортное кресло

Кресло с откидной подставкой для ног с помощью ручного рычага (фото 3)

- Рычаг для откидывания подставки для ног находится на правой стороне кресла.
- Чтобы откинуть подставку для ног, потяните рычаг вверх, пока механизм не защелкнется на месте.
- Чтобы сложить подставку для ног, нажмите на рычаг вниз, пока механизм не защелкнется на месте.

3. Опорный каркас

В опорном каркасе мойки размещены водопроводные трубы и угловые вентили мойки.

Примечание:

- > Мы рекомендуем оснастить линии питания центральным устройством отключения.
- > Если система работает без соответствующего устройства отключения, в конце рабочего дня угловые запорные клапаны необходимо закрыть.

a. Задняя инспекционная стенка (рис. 6)

- Для снятия задней стенки необходимо отвинтить находящиеся справа и слева крепежные болты с помощью входящего в комплект гаечного ключа для внутренних шестигранников.
- Для установки задней стенки в прежнее положение следует привинтить ее к каркасу крепежными болтами с помощью гаечного ключа для внутренних шестигранников.

b. Указания по уходу за пластмассовыми поверхностями

- Пластмассовые поверхности опорного каркаса мойки следует протирать влажной тканью или микроволокнистой салфеткой, используя при необходимости мягкое бытовое моющее средство.
- Ни в коем случае не применять моющие средства, содержащие абразивные порошки!
- Пожалуйста, обеспечьте условия, при которых различные химические агенты (особенно непосредственно применяемые красители) не попадали на пластиковую поверхность, так как их потом невозможно будет удалить.

4. Принадлежности

- Защитный чехол стула (рис. 4)
Защитный чехол предназначен для защиты обивочного материала, он натягивается через спинку кресла.
- Подкладные подушки (рис. 5)
Подкладные подушки используются для повышения позиции сидения в кресле.

Az új OLYMP „LavaSit Pyra Basic” hajmosó egység összes funkciójának optimális használata érdekében olvassa el figyelmesen a használati utasítást.

1. Többfunkciós kagyló (2. ábra)

- a. Hosszú hajas kagyló egykaros keverőcsappal és kézi zuhannyal
 - A vízszugár hőmérséklete és intenzitása a keverőcsap karjával szabályozható.
- b. Beépített hajfestéktartó
 - Helyezze a hajfestékes edényt a tartóba.
- c. Extranagy hajsűrítő
 - A tisztításhoz vegye ki a fogantyúval a hajsűrítőt a lefolyóból.
- d. Ergonomikus nyaktámasz döntőfogantyúkkal
 - A fogantyúkkal a vendég a hajmosó kagylót a számára legkényelmesebb pozícióba állíthatja.
- e. A kerámiarészek tisztítása
 - Törölje szárazra egy puha vagy mikroszálas kendővel.
 - A makacs foltokat és megkővesedett lerakódásokat enyhe tisztítószerrel kell eltávolítani.
 - Soha ne használjon dörzshatású tisztítókat vagy oldószereket

2. Comfort szék

Karosszék kézi karral elfordítható lábtartóval (3. kép)

- A lábtámasz kihúzásához szükséges kar a fotel jobb oldalán található.
- A lábtartó kihajtásához húzza felfelé a kézi kart, amíg a mechanizmus a helyére nem kattant.
- A lábtámasz behajtásához nyomja le a kézi kart, amíg a mechanizmus a helyére nem kattant.

3. Alap

A vízszereplvények és sarokszeelepek az alapban helyezkednek el.

Ne feledje:

- > Javasoljuk, hogy a tápvezetékeket központi leválasztó eszközzel lássák el.
- > Ha a rendszer megfelelő leválasztó eszköz nélkül üzemel, a szög szelepeket a munkaidő végén le kell zárni.

a. Hátsó kémlelőpanel (6. ábra)

- A panel kinyitásához lazítsa meg a hatszögletű imbuszcsavarokat a jobb és bal oldalon a mellékelt kulccsal, és vegye le a panelt.
A panel rögzítéséhez húzza meg újra rögzítőcsavarokat a hatszögletű kulccsal.

b. A műanyag felületek gondozása

- Szükség esetén az alap műanyag felületét tisztítsa nedves ruhával vagy egy mikroszálas kendővel és enyhe háztartási tisztítófolyadékkal.
- Semmilyen körülmények között ne használjon dörzshatású tisztítószert!
- Ügyeljen rá, hogy a különféle hajápoló vegyszerek (különösen a közvetlenül alkalmazható hajfestékek) ne cseppenjenek a műanyag felületekre, mert ezeket nem lehet eltávolítani.

4. Tartozékok

- Háttámlatakaró (4. ábra)
A kárpit védelmének érdekében az ülés háttámlájára takarót tehet.
- Üléspárna (5. ábra)
Az ülés magasság az ülés párnával megnövelhető.

Kako biste optimalno iskoristili sve značajke vašeg novog praonika „LavaSit Pyra Basic” tvrtke Olymp, pažljivo pročitajte upute za rad.

1. Višenamjenski umivaonik (Sl. 2)

- a. Umivaonik za pranje duge kose s jednoručnom miješalicom i tušem
 - Intenzitet i temperatura mlaza vode reguliraju se pomoću ručice miješalice.
- b. Integrirani držač posudice za bojanje kose
 - Postavite posudicu za bojanje kose u otvor držača.
- c. Ekstra veliko sito za vlasi
 - Kako biste očistili sito za vlasi, izvadite ga iz odvoda pomoću ručice.
- d. Ergonomski dizajnirani naslon za glavu s držačima omogućava jednostavno prilagođavanje nagiba.
 - Pomoću držača, korisnik(ca) može nagnuti kut umivaonika praonika u položaj koji joj je najudobniji.
- e. Čišćenje keramičkih dijelova
 - Obrišite suhom mekom krpom ili krpom od mikrovlakana.
 - Tvrdokorne mrlje i naslage kamenca možete ukloniti uporabom blagog sredstva za čišćenje.
 - Nipošto ne rabite abrazivna sredstva za čišćenje ili otapala!

2. Stolac „Comfort”

Fotelja s podesivim naslonom za noge pomoću ručice (slika 3)

- Ručna ručica za izbacivanje naslona za noge nalazi se na desnoj strani fotelje.
- Za pomicanje naslona za noge povucite ručicu dok mehanizam ne uskoči na svoje mjesto.
- Da biste sklopili oslonac za noge, pritisnite ručicu prema dolje dok mehanizam ne uskoči na svoje mjesto.

3. Postolje

U postolje su smještene cijevi za dovod vode i kutni ventili.

Napomena:

- > Preporučamo da vodove isporučujete s centralnim zapornim uređajem.
- > Ako sustav radi bez prikladnog zapornog uređaja, kutni ventili moraju biti zatvoreni na kraju radnog vremena.

a. Nadzorna stražnja ploča (Sl. 6)

- Kako biste otvorili ploču, otpustite pričvrstne imbus vijke slijeve i desne strane pomoću priloženog imbus ključa i skinite ploču.
- Kako biste pričvrstili ploču na mjesto, ponovno zategnite pričvrstne vijke pomoću imbus ključa.

b. Njega plastičnih površina

- Očistite plastične površine postolja vlažnom krpom ili krpom od mikrovlakana, ako je potrebno pomoću blagog sredstva za čišćenje u domaćinstvu.
- Nipošto ne upotrebljavajte abrazivna sredstva za čišćenje!
- Dobro pazite da ni mala količina nikakvih kemijskih sredstava za kosu (osobito sva bojila za izravno nanošenje) ne padne na plastične površine jer se neće moći očistiti.

4. Dodatna oprema

- Prekrivač naslonjača (Sl. 4)
Prekrijte navlaku naslonjača stolca prekrivačem kako biste je zaštitili od prljanja.
- Jastuk za sjedenje (Sl. 5)
Visina sjedala može se povećati pomoću jastuka za sjedenje.

За да използвате оптимално всички функции на новия си уред за миене OLYMP "LavaSit Pyra Basic", моля, прочетете инструкциите за експлоатация внимателно.

1. Многофункционална мивка / фигура 2 /

- a. Мивка за дълга коса със смесителна батерия с един лост и ръчен душ
 - Силата и температурата на водната струя се регулират с лоста на смесителната батерия.
- б. Вградена стойка на чашата за боя за коса
 - Поставете чашата за боя за коса на поставката на уреда.
- в. Много голям филтър за коса
 - За да почистите филтъра за коса, извадете го от канала с малък лост.
- г. Ергономично проектирана поставка за глава с ръчки , осигуряващи лесно навеждане в необходимото положение.
 - С ръчките клиентът може да наведе мивката за шампоан в положение, което е най-подходящо за него.
- д. Почистване на керамичните части
 - Търкайте до сухо с мека или микрофибърна кърпа.
 - Упоритите петна или калцираните отлагания трябва да се отстранят с мек почистващ препарат.
 - Да не се използват абразивни препарати или разтворители!

2. Удобен стол

Кресло с подвижна опора за крака с ръчен лост (снимка 3)

- Ръчният лост за размахване на опората за крака е от дясната страна на фотьойла.
- За да завъртите опората за крака, издърпайте лоста на ръката нагоре, докато механизмът щракне на мястото си.
- За да сгънете облегалката за крака, натиснете лоста на ръката надолу, докато механизмът щракне на мястото си.

3. Подструктура

Инсталациите за вода и клапите са разположени в подструктурата.

Poznámka:

- > Препоръчваме захранващите линии да бъдат осигурени с централен спирателен кран.
- > Ако системата се използва без подходящ спирателен кран, в края на работното време ъгловите спирателни кранове трябва да се затварят.

a. Задно табло за наблюдение /фигура 6/

- За да отворите таблото, отвъртете шестоъгълните болтове за монтиране на щепсела отляво и отдясно, като използвате шестоъгълна отвертка за щепсел, и махнете таблото.
- За да монтирате отново таблото на място, затегнете пак фиксиращите болтове със шестоъгълната отвертка.

б. Инструкции за почистването на пластмасовите повърхности

- Пластмасовите повърхности на подструктурата трябва да бъдат почистени с влажна или микрофибърна кърпа или, ако е необходимо, да се използва мек почистващ препарат.
- Да не се използват никакви абразивни препарати или разреждители!
- Моля, уверете се, че петна от различни химически агенти за коса (преди всичко директно приложени оцветители) не попадат върху пластмасовите повърхности, тъй като те не могат да бъдат отстранени.

4. Допълнения

- Покривало за стол /фигура 4/
За да се предпази тапицерията, сложете покривалото за стол върху облегалката
- Възглавница за седалката /фигура 5/
Височината за сядане може да се увеличи с възглавница за седалката

Aby ste mohli využiť všetky funkcie vašej novej umývačky OLYMP "LavaSit Pyra Basic", pozorne si prečítajte návod na použitie.

1. Multifunkčné umývadlo (obr. 2)

- a. Umývadlo pre dlhé vlasy s jednopákovou zmiešavacou batériou a ručnou sprchou
 - Intenzitu prúdu a teplota vody sa ovláda pákou na zmiešavacej batérii.
- b. Integrované uchytenie nádobky na farbenie
 - Farbiacu nádobu vložte do miesta pre uchytenie.
- c. Zvlášť veľké sitko na vlasy
 - Při čistení vytiahnite vlasové sitko na strednom diele z odtoku.
- d. Ergonomicky tvarované miesto pre krk s úchytnými prvkami pre ľahké sklopenie do polohy prispôsobenej zákazníčkovi
 - Vaši zákazníci si teraz môžu sklopiť umývadlo pomocou úchytky do polohy, ktorá je im príjemná.
- e. Pokyny pre ošetrovanie keramiky
 - Vytrite do sucha s použitím suchej utierky alebo utierky s mikrovláknami.
 - Zostávajúce znečistenie a usadeniny vodného kameňa odstráňte pomocou jemného čistiaceho prípravku.
 - V žiadnom prípade nepoužívajte abrazívne čistiace prostriedky.

2. Komfortné kreslo

Kreslo s výkyvnou opierkou nôh pomocou ručnej páky (obrázok 3)

- Ručná páka na vyklopenie opierky nôh je na pravej strane kresla.
- Ak chcete opierku nôh vyklopiť, potiahnite ručnú páku nahor, až kým mechanizmus nezacvakne na svoje miesto.
- Ak chcete opierku nôh sklopiť, stlačte ručnú páku nadol, kým mechanizmus nezacvakne na svoje miesto.

3. Podstavec

Instalačné prvky a rohové ventily sa nachádzajú v podstavci.

Poznámka:

- > Odporúčame vybaviť prívodné vedenia centrálnym vypínacím zariadením.
- > Ak sa systém prevádzkuje bez vhodného vypínacieho zariadenia, na konci pracovnej doby je potrebné uzatvoriť rohové ventily.

a. Revízia zadnej steny (obr. 6)

- K otvoreniu zadnej steny uvoľníte upevňovacie šrouby vpravo a vľavo pomocou dodaného kľúča pre vnútorné šesťhrany a zadnú stenu zveste.
UPOZORNENIE: Pred otvorením kontrolného krytu vždy odpojte kompletný systém a zaistíte pred neúmyselným zapnutím!
- K upevneniu zadnej steny uzatvorte zadnú stenu a teleso opäť upevnite upevňovacími šroubami s použitím kľúča na vnútorné šesťhrany.

b. Pokyny pro ošetrovanie plastových plôch

- Plastové plochy podstavca čistíte pomocou vlhkej handry alebo utierky s mikrovláknami prípadne použijete jemný čistiaci prostriedok pre domácnosť.
- V žiadnom prípade nepoužívajte abrazívne čistiace prostriedky.
- Uistite sa, že škvrny rôznych chemických látok na vlasy nespádajú na plastové povrchy, pretože tieto nemôžu byť odstránené.

4. Príslušenstvo

- Ochranný poťah kresla (obr 4)
K ochrane poťahovej látky kresla pretiahnite ochranný poťah cez operadlo kresla.
- Podložný vankúš (obr. 5)
Výšku sedadla kresla môžete zvýšiť pomocou podložného vankúša.

Lai optimāli izmantotu visas jaunās OLYMP mazgāšanas ierīces "LavaSit Pyra Basic" funkcijas, lūdzu, uzmanīgi izlasiet lietošanas instrukciju.

1. Daudzfunkcionāla izlietne (2. zīm.)

- a. Izlietne gariem matiem ar vienkāršu sviras jaukšanas bateriju un roku dezodorantu
 - Ūdens intensitāti un temperatūru regulē ar miksera baterijas sviru.
- b. Integrēts matu krāsošanas menzūras turētājs
 - Ievietojiet matu krāsošanas menzūru turētājā
- c. Ļoti liels matu siets
 - Lai izfīrītu matu sietu, aiz roktura izņemsiet to no ūdens izlietnes
- d. Ergonomiski projektēts kakla atbalsts ar rokturi, kas ļauj viegli to novietot vajadzīgajā pozīcijā
 - Ar rokturu palīdzību kliente var pacelt krēslu ar izlietni matu mazgāšanai viņai visērtākajā pozīcijā.
- e. Keramikas daļu tīrīšana
 - Izberziet sausu ar mīkstu audumu vai mikrofibras audumu.
 - Stiprus netīrumus un kalcija paliekas vajadzētu noņemt, lietojot maigu tīrīšanas līdzekli.
 - Nekādā gadījumā nevajadzētu lietot abrazīvus tīrītājus vai šķīdinātājus!

2. Ērts krēsls

Atzveltnes krēsls ar pagriežamu kāju balstu ar rokas sviru (3. attēls)

- Kāju balsta izbīdīšanas rokas svira atrodas atzveltnes krēsla labajā pusē.
- Lai izstumtu kāju balstu, velciet rokas sviru uz augšu, līdz mehānisms nofiksējas savā vietā.
- Lai salocītu kāju balstā, nospiediet rokas sviru uz leju, līdz mehānisms nofiksējas savā vietā.

3. Apakšstruktūra

Apakšstruktūrā ir novietota ūdens instalācija un leņķu vārsti.

Lūdzu, nemiet vērā:

- > Iesakām ierīkot strāvas padeves līnijas ar centrālo atslēgšanas ierīci.
- > Ja sistēma darbojas bez atbilstošas atslēgšanas ierīces, tad pēc darba laika beigām leņķventiļi ir jāaiztaisa.

a. Pārbaudes apakšējais panelis (6. zīm.)

- Lai atvērtu paneli, ar heksagonālas ligzdas atslēgas palīdzību palaidiet vaļīgāk heksagonālas ligzdas regulēšanas skrūves un izņemiet paneli.
- **BRĪDINĀJUMS! Pirms pārbaudes nodalījuma atvēršanas vienmēr izolējiet visu sistēmu un notīriet pret netīšu ieslēgšanos!**
- Lai paneli nostiprinātu vietā, atkal pievelciet regulējamās skrūves ar heksagonālas ligzdas atslēgas palīdzību.

b. Plastmasas virsmu tīrīšanas instrukcijas

- Apakšstruktūras plastmasas virsmas vajadzētu fīrīt ar mitru lupatu vai mikrofibras audumu – vai, ja tas ir nepieciešams, lietojot maigu tīrīšanas līdzekli.
- Nekādā gadījumā nedrīkst lietot abrazīvus tīrītājus vai šķīdinātājus!
- Lūdzu, pārlicinieties, ka dažādu matu ķīmisko vielu (galvenokārt tieši krāsvielu) plankumi neietilpst plastmasas virsmās, jo tās nevar noņemt.

4. Piederumi

- Krēsla pārvalks (4. zīm.)

Lai aizsargātu polsterējumu, pārvelciet krēsla pārsegu pār krēsla aizmuguri.
- Sēdvietas spilvens (5. zīm.)

Sēdināšanas augstumu var palielināt ar sēdvietas spilvena palīdzību.

Kad galėtumėte naudotis visomis savo OLYMP plovimo įrenginio "LavaSit Pyra Basic" funkcijomis, atidžiai perskaitykite naudojimo instrukciją.

1. Daugiafunkcinė kriauklė (2 pav.)

- a. Kriauklė su maišytuvo čiaupu
 - Vandens srovės intensyvumas ir temperatūra reguliuojami maišytuvo svirtu.
- b. Integruotas laikiklis plaukų dažų dubenėliui
 - Įstatykite plaukų dažų dubenėlį į laikiklį.
- c. Ypač didelis plaukų filtras
 - Norėdami išvalyti plaukų filtrą, išimkite jį iš vamzdžio už rankenėlės.
- d. Ergonomiško dizaino kaklo įtvaras su rankenėlėmis, palengvinančiomis kriauklės pakėlimą į reikiamą poziciją.
 - Naudodamasis rankenėlėmis, klientas gali pakelti kriauklę į jam patogiausią poziciją.
- e. Keramikinių detalių valymas
 - Sausai išvalykite minkšta ar mikrofibros pluošto šluoste.
 - Įsisenėjusias dėmes ar užkalkėjusias vietas valykite naudodami švelnius valiklius.
 - Jokiū būdu negalima naudoti abrazyvinių valiklių ar tirpiklių!

2. Komfortabili kėdė

Fotelis su ištiesta kojų atrama rankine svirtimi (3 nuotrauka)

- Kojų atramos pasukimo rankinė svirtis yra dešinėje fotelio pusėje.
- Norėdami pasukti kojų atramą, rankos svirtį traukite aukštyn, kol mechanizmas užsifiksuos savo vietoje.
- Norėdami sulenkti kojų atramą, spauskite rankos svirtį žemyn, kol mechanizmas užsifiksuos savo vietoje.

3. Pagrindas

Vandens įrenginiai ir kampiniai vožtuvai yra pagrindo dalyje.

Prašome atkreipti dėmesį:

- > Patartina maitinimo linijose įrengti centrinį išjungimo įtaisą.
- > Jeigu sistema eksploatuojama be tinkamo išjungimo įtaiso, pasibaigus darbo valandoms būtina uždaryti kampinius vožtuvus.

a. Galinės panelės atidarymas (6 pav.)

- Norėdami atidaryti panelę, atsukite šešiakampius fiksuojančius varžtus šešiakampiu raktu. Ir nuimkite panelę.
- Norėdami įdėti panelę, užsukite fiksuojančius šešiakampius varžtus šešiakampiu raktu.

b. Plastikinių paviršių valymo instrukcija

- Plastikinius paviršius valyti drėgna šluoste ar mikropluošto šluoste, arba, jei yra būtinybė, švelniu plovikliu.
- Jokiū būdu negalima naudoti abrazyvinių valiklių ar tirpiklių!
- Patikrinkite, ar įvairių plaukų cheminių medžiagų dėmės nepatektų į plastikinius paviršius, nes jų negalima pašalinti.

4. Aksesuarai

- Kėdės apdangalas(4 pav.)
Uždėkite apdangalą ant kėdės atlošo, kad apsaugotumėte kėdės atlošą.
- Kėdės pagalvėlė(5 pav.)
Sėdimoji dalis gali būti paaukštinta naudojant kėdės pagalvėlę.