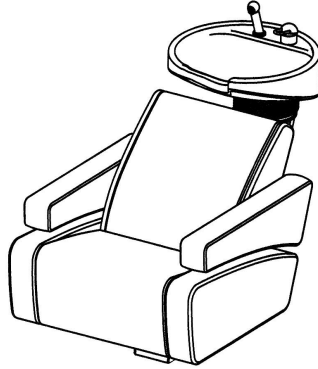


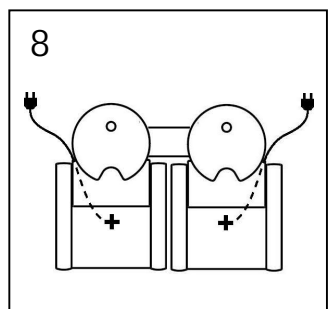
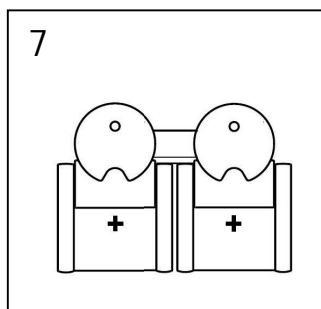
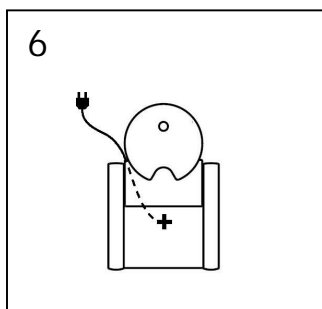
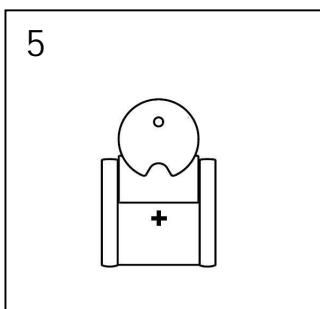
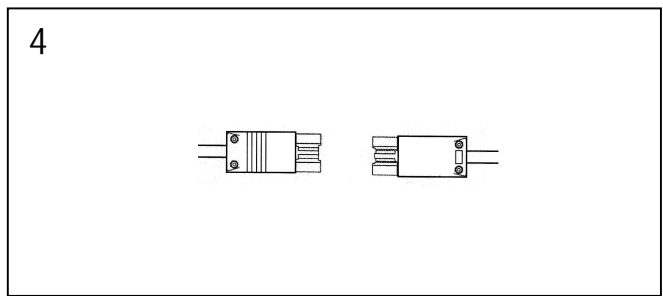
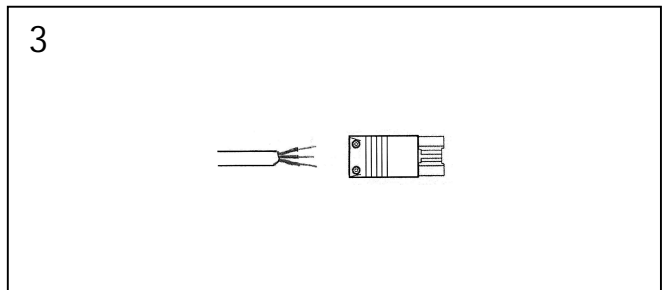
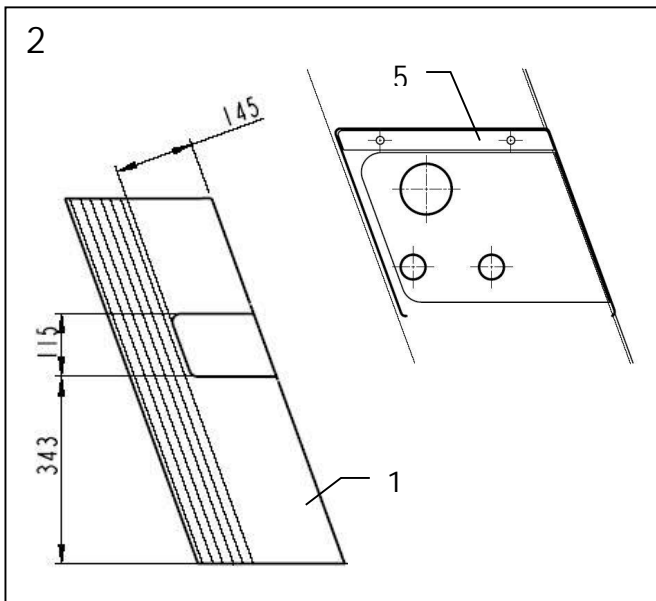
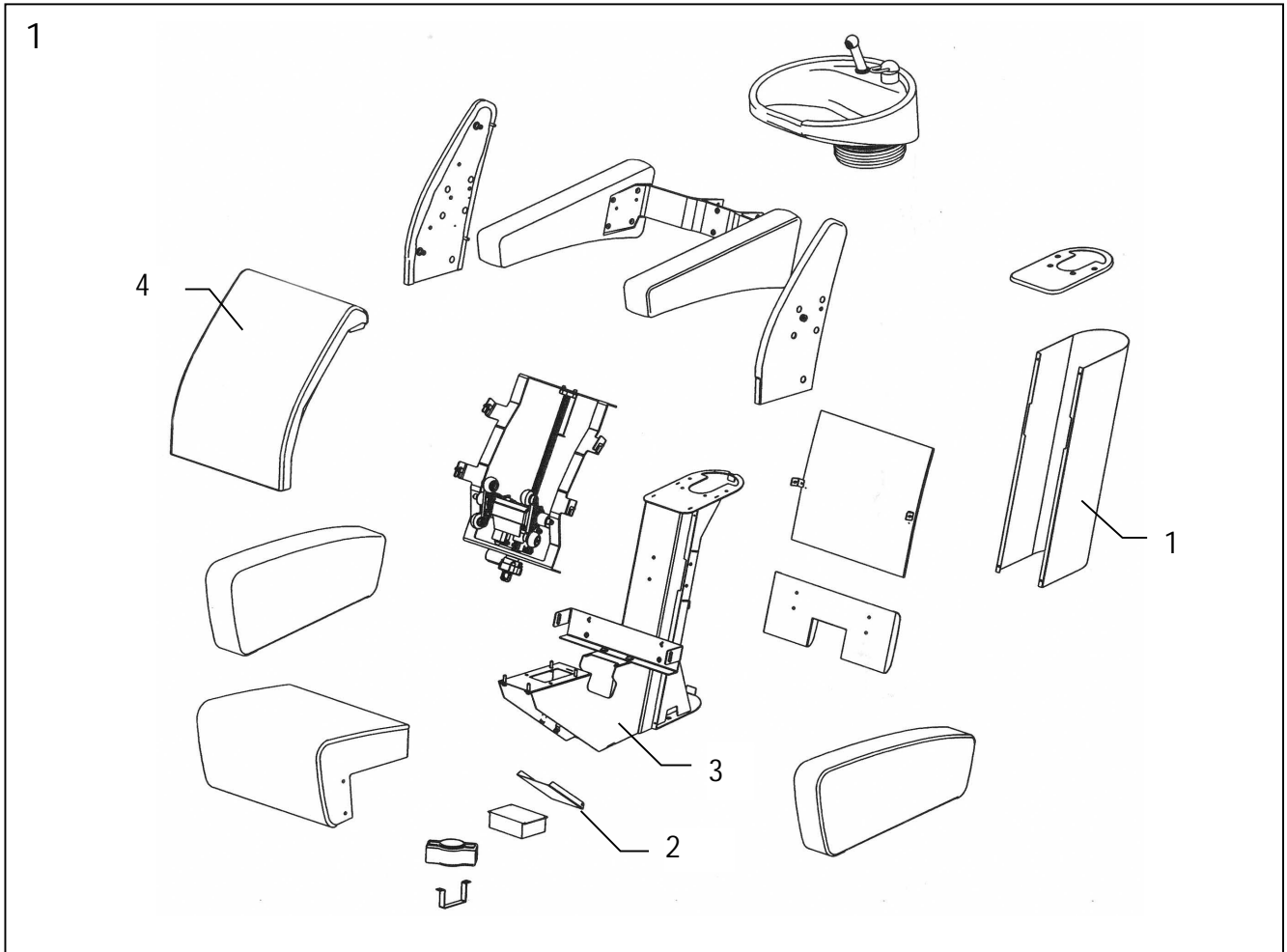
LavaSit DINER Shiatsu



CZ	Návod k montáži	Montáž na podlahu a řadová instalace
PL	Instrukcja montażu	Przyłącze z podłogi lub ze ściany
SI	Navodila za montažo	Talna namestitev in vrstna postavitev
GR	Οδηγίες συνεργολόγησης	Τοποθέτηση στο πάτωμα και σε σειρά
RU	Инструкция по установке	Монтаж к полу и установка в ряд
HU	Szerelési utasítások	Szerelés padlóra és sorba
HR	Upute za montažu	Podna i linijska montaža

OLYMP GmbH & Co. KG, Germany
Hohenheimer Str. 91 - 97, 70184 Stuttgart
Postfach 10 36 63, 70031 Stuttgart
Telefon +49 711 2131-0
Telefax +49 711 2131-222

OLYMP[®]
BEST SALON INSPIRATION



Instrukce k montáži pro osoby instalující:

Důležité: Řádně si tyto instrukce přečtěte, než začnete přístroj instalovat. Společně s majitelem salonu a specialistou na instalace stanovte přesné umístění v salonu.

- Mycí jednotka byla navržena pro práci v suchém a čistém prostředí při normální pokojové teplotě.
 - Ve vodovodním systému musí být užívány pouze originální součásti dodané výrobcem.
 - Instalace v domě musí být vybavena redukčním tlakovým ventilem. Doporučený tlak vody pro mycí box: přibl. 3–5 barů.
 - U mycí jednotky musí být použita pouze nová sada hadic. Staré hadice nesmí být použity.
1. Doporučujeme používat přívodní potrubí s centrálním vypínacím zařízením. Pokud je systém v provozu bez vhodného vypínacího zařízení, je nutné uzavírací kohouty na konci každého pracovního dne zavřít.
 2. Umístěte montážní vzor na stanovenou pozici a použijte jej k vyvrtání požadovaných otvorů. Dodržujte poznámky na montážním vzoru!
 3. Vyvrtejte díry pro studenou vodu (**K**), horkou vodu (**W**) a odpad (**A**).
 4. Ved'te ½" trubky pro teplou a studenou vodu a odpadní trubku o průměru 40 mm se spojovací trubkou na sifon podlahou.
 5. Ujistěte se, že uzavírací armatura a sifon jsou ve správné pozici a správně usazeny (viz. montážní vzor).
 6. Výška spojovacích trubek a odpadové trubky:
½" trubka: 50 mm nad povrchem podlahy
odpadní trubka s průměrem 40 mm: 50 mm nad povrchem podlahy.

Instrukcja montażu dla montażystów:

7. Sejměte zadní kryt (1) z opěradla: Přidržte kryt na přední části na obou stranách roztrhněte a úplně odstraňte. Odstraňte přední kryt (2) z podnožky (3) jak je ukázáno na **obr. 1**
8. jen s in-line instalací: Připravte zadní kryt (1) pro připojení instalačního tunelu:
 - vyřízněte otvor 145 x 115 mm jak je ukázáno Na **obr. 2**
 - Ujistěte se, že montážní část koresponduje s instalačním diagramem!
9. Připojte opěrku (3) podle instalačního návodu a připevněte k podlaze. 4 ukotvující šrouby M 10 x 125 (vyčnívající 30 mm nad hotovou podlahu) nebo kovové čepy s metrickým závitem pro šestihranné šrouby M 10 x 60.

Instrukce k montáži pro osoby instalující:

10. Ujistěte se, že trubky/tlakové hadice a odpadová trubka jsou paralelně. Připojte jednotku. **Dávejte pozor, aby se při šroubování uzavírací armatura neprotáčela.** Připojte odpad k sifonu pomocí zpevňující a spojovací matice. Vložte hadici na odpadovou vodu alespoň 3 až 4 cm dovnitř sifonu. Spojte objímku odpadu k hadici na odpadní vodu pomocí hadicové svorky.
11. Uzavřete směsný uzávěr. Otevřete uzavírací armaturu a zkontrolujte, zda někde nejsou nějaké netěsnosti. Zkontrolujte přívod teplé a studené vody a jejich míchání. Teplá a studená voda musí souhlasit s barevnými symboly na baterii.
12. Zkontrolujte tlak jednotky s tlakem vody 8 bar. Poté stanovte tlak vody na 3 až 5 bar. Po dokončení instalačních prací vždy vypláchněte trubky. Centrální regulující uzávěr je vyžadován tam, kde je instalováno více jednotek. Tento uzávěr musí být snadno dostupný přímo v salonu.

Tyto instrukce k montáži se vztahují na zapojení jedné jednotky. V případě, že bude instalováno více jednotek, musí být sekce křížení trubek dodatečně zvýšena.

Důležité: V případě, že je tlak vody nad 5 bar, musí být regulován pístem redukujícím tlak.

Poznámka pro majitele salonu:

Spojení popsaná v bodech 1 až 6 a 10 až 12 musí být provedena instalátorem. Ten je zodpovědný za všechny možné problémy. Výrobce jednotky nebude akceptovat žádné reklamace týkající se špatné instalace.

Instrukce k montáži pro elektrikáře:

13. Elektrické připojení:

Pozor:

- **Elektrické zapojení musí provádět autorizovaný elektrikář!**
- należy zapoznać się z zarządzeniem dotyczącym wymogów bezpieczeństwa dla salonów bezpieczeństwa
– zgodność z normą IEC 60364 ...
- **należy pamiętać o zabezpieczeniu całego systemu przed przypadkowym rozłączeniem**
- należy zabezpieczyć cała instalacje i wszystkie wtyczki przed przypadkowym zgnieceniem lub rozerwaniem
- Kable układać w taki sposób, aby nie przebiegały w strefie elementów ruchomych! Unikać uszkodzeń np. zgnieć!
- Ze względów bezpieczeństwa mechanicznego oraz kompatybilności elektromagnetycznej w urządzeniu nie wolno zostawiać nadmiaru kabla.

Mycí box s přímým připojením:

- **Mycí box musí k elektrické podlahové zásuvce připojit kvalifikovaný elektrikář.**
- Przy przyłączu stałym: Kabel przyłączeniowy skrócić i podłączyć z zachowaniem możliwie najmniejszego nadmiaru do przyłącza posadzkowego.

Instrukcja montażu dla montażystów:

Mycí box se síťovým kabelem a zástrčkou:

- Mycí box je „připraven k připojení“ a zákazník jej může do nástěnné elektrické zásuvky připojit bez pomoci elektrikáře.
- **Kabel s elektrickým vedením z jednotky musí být umístěn tak, aby nebyl nacpán mezi rám jednotky a podlahu.**
- Elektrickou zásuvku nikdy neumístíte do mycího boxu! Síťový kabel vždy vyvedte ven a zapojte jej do elektrické zásuvky v prostorech zákazníka.
- nie powinno się podłączać myjni za pomocą przedłużacza
- przyłącze prądu powinno być łatwo dostępne, ale jednocześnie bezpiecznie zaizolowane
- w przypadku połączeń szeregowych przewodów zasilający nie powinien być przeciągany przez inne stanowiska

Instrukcja montażu dla elektryków i montażystów:

Varianty samostatných jednotek:

- 13.1 Varianta s přímým napájením: (obr. 5)
Pozor: Tento typ připojení musí být proveden pouze kvalifikovaným elektrikářem!
 - Připojte hlavní kabel ze země k dodané systémové zásuvce **(obr.3)**
 - Vložte zásuvku do systémového konektoru pod kryt a upevněte ho klipy. **(obr. 4).**
- 13.2 Varianta hlavního kabelu: (obr. 6)
 Kabel se síťovou zástrčkou vedte ven pod sedadlem.

In-line instalační varianty:

- 13.3 Varianta s přímým napájením: (obr. 7)
Pozor: Tento typ připojení musí být proveden pouze kvalifikovaným elektrikářem!
 - Připojte hlavní kabel ze země k dodané systémové zásuvce **(obr.3)**
 - Vložte zásuvku do systémového konektoru pod kryt a upevněte ho klipy. **(obr. 4).**
- 13.4 Varianta hlavního kabelu: (obr. 8)
 Kabel se síťovou zástrčkou vedte ven pod sedadlem.

Instrukcja montażu dla montażystów:

14. Montáž:

- 14.1 Volně spojte 2 tlakové hadice (teplá+ studená) pomocí svorkování.
- 14.2 Položte zadní kryt (1) na dolní část: Přidržte kryt na přední části obou stran, oddělte a sejměte ze zadní části dolů: Přední okraj krytu musí zapadnout do svislého profilu.
- 14.3 Vložte do předního krytu (2) pod sedadlo.
- 14.4 jen s in-line instalací:
 Připojte montážní proužky (5) pro instalaci tunelu na zadní část přes spojku do obou částí **(obr. 2).**
 Vložte instalační tunel do montážních pásků
Varování:
 Konce instalačního tunelu musí být opatřeny ochranou!
 Upevněte 2 samodržící kabelové klipsy (6) na vnitřní stranu instalačního tunelu **obr. 2**
 Upevněte kabel do kabelové klipsy.

15. Servis:

- Pro servisní práce na masážní mechanice lze odstranit polstrování opěradla:
 - Polstrování opěradla (4) na horní hraně zatáhněte směrem dopředu a odejměte jej směrem nahoru.

Instrukcja montażu dla hydraulików instalatorów:

Uwaga: przed rozpoczęciem prac montażowych należy zapoznać się z niniejszą instrukcją. Miejsce montażu myjni powinno być ustalone z właścicielem salonu lub wykonane zgodnie z projektem.

- Myjnia przeznaczona jest do pracy w czystych i nie zawilgoconych pomieszczeniach.
 - Do jej montażu należy używać elementów dostarczonych przez Olymp.
 - Instalacja salonu musi być wyposażona w zawór redukcji ciśnienia. Zalecane ciśnienie wody dla myjni fryzjerskiej: **ok. 3 – 5 bar**.
 - Należy zastosować nowy zestaw węży dostarczonych wraz z urządzeniem. Preparatu nie należy stosować stare węże.
1. Zalecamy instalację źródeł zasilania z wyłącznikiem głównym.
Jeśli system jest obsługiwany bez odpowiedniego wyłącznika, zawory kątowe muszą być po zakończeniu pracy zamknięte
 2. Ułożyć szablon przyłączy myjni w miejscu jej montażu. Uwaga należy zastosować się do opisów na szablonie!
 3. Przygotować otwory do przyłączenia wody zimnej (K), ciepłej (W) oraz otwór odpływu (A).
 4. Zawory ½cala do wody zimnej i ciepłej oraz odpływ 40 mm średnicy- połączony z syfonem
Ważne by średnice zaworów były wykonane zgodnie z uwagami umieszczonymi na szablonie.
 5. Należy upewnić się, że rozmieszczenie przyłączy i syfonu jest zgodne z polem zaznaczonym na szablonie.
 6. Wysokość wszystkich wykonanych przyłączy powinna wynosić 50 mm ponad poziom ukończonej podłogi.

Instrukcja montażu dla montażystów:

7. Zdjąć tylną pokrywę (1) z podstawy:
Przytrzymać pokrywę za przenie brzegi z obydwu stron, odciągnąć i przenieść do tyłu.
Zdjąć przednią pokrywę (2) z podstawy (3) jak pokazano na **rys. 1**
8. Przygotować tylną pokrywę (1) do podłączenia tunelu instalacyjnego:
- wyciąć fragment o wymiarach 145 x 115 mm jak pokazano na **rys. 2**
- Upewnij się, że strona montażowa odpowiada diagramowi instalacyjnemu!
9. Przymocować podstawę (3) zgodnie z szablonem instalacyjnym i przymocować do podłogi.
4 śruby kotwowe M 10 x 125 (poszerzając 30 mm nad wykończoną podłogą) albo metalowe wtyczki z metryczną nicią dla sześciokątnych śrub M 10 x 60

Instrukcja montażu dla hydraulików instalatorów:

10. Należy upewnić się, że wszystkie przyłącza i węże są zainstalowane równolegle. Podłączyć je z myjnią. Zawory powinny pozostać zamknięte podczas mocowania myjni. Połączyć odpływ z syfonem, zabezpieczyć uszczelką i nakrętką, wsunąć wąż odpływowy minimum 3 – 4 cm w głąb syfonu.
11. Ustawić mieszacz baterii w pozycji “zamknięte”, otworzyć zawory. Sprawdzić czy nie ma przecieku. Sprawdzić działanie mieszacza. Oznaczenie czerwony / niebieski na mieszaczu powinno odpowiadać ciepłej i zimnej wodzie
12. Należy sprawdzić ciśnienie wody (powinno ono Wynosić 3 do 5 bar) na zakończenie pracy należy przepłukać wszystkie doprowadzenia wody by upewnić się, że nie są one zanieczyszczone. Powinno istnieć możliwość łatwego odcięcia wody do myjni, zawór zabezpieczający powinien znajdować się w dostępnym miejscu na terenie salonu.

Wartości zasilania wymienione w niniejszej instrukcji dotyczą tylko jednej myjni. Jeśli istnieje potrzeba zamontowania więcej niż jednej myjni – wartości powinny wzrastać proporcjonalnie.

Uwaga: jeśli ciśnienie wody wynosi 5 bar, powinno być regulowane specjalnym reduktorem.

Nota dla właścicieli salonów:

Przyłącza wzmiankowane w punktach 1 – 6 i 10 – 12 wykonuje instalator.
Za wszelkie problemy wynikające z uszkodzenia myjni poprzez niewłaściwe jej zamontowanie odpowiada instalator. Wszelkie reklamacje związane z niewłaściwym zamontowaniem lub niewłaściwym użytkowaniem myjni nie będą uznawane jako reklamacja towaru u producenta.

Instrukcja montażu dla elektryków:

13. Przyłącza elektryczne:

uwaga:

- **za przyłącza elektryczne odpowiedzialni są wyłącznie autoryzowani elektrycy!**
- należy zapoznać się z zarządzeniem dotyczącym wymogów bezpieczeństwa dla salonów bezpieczeństwa
– zgodność z normą IEC 60364 ...
- **należy pamiętać o zabezpieczeniu całego systemu przed przypadkowym rozłączeniem**
- należy zabezpieczyć cała instalacje i wszystkie wtyczki przed przypadkowym zgnieciem lub rozerwaniem
- Kable układać w taki sposób, aby nie przebiegały w strefie elementów ruchomych! Unikać uszkodzeń np. zgnieć!
- Ze względów bezpieczeństwa mechanicznego oraz kompatybilności elektromagnetycznej w urządzeniu nie wolno zostawiać nadmiaru kabla.

Myjnia fryzjerska z bezpośrednim przyłączem:

- **myjnia fryzjerska musi być podłączona do elektrycznego wyjścia podłogowego przez wykwalifikowanego elektryka.**
- Przy przyłączy stałym: Kabel przyłączeniowy skrócić i podłączyć z zachowaniem możliwie najmniejszego nadmiaru do przyłącza posadzkowego.

Instrukcja montażu dla montażystów:

Myjnia fryzjerska z przewodem zasilającym i wtyczką:

- myjnia fryzjerska jest „gotowa do podłączenia” i klient może ją podłączyć do gniazda w ścianie bez pomocy elektryka.
- **Należy sprawdzić czy przewody nie przechodzą pod konstrukcją myjni, należy wykluczyć ryzyko ich przecięcia przez ramę lub elementy ruchome myjni.**
- Wewnątrz myjni fryzjerskiej nie należy umieszczać żadnego gniazda wtykowego! Przewód zasilający należy zawsze przeprowadzać na zewnątrz i łączyć do gniazda wtykowego u klienta.
- nie powinno się podłączać myjni za pomocą przedłużacza
- przyłączy prądu powinno być łatwo dostępne, ale jednocześnie bezpiecznie zaizolowane
- w przypadku połączeń szeregowych przewodów zasilający nie powinien być przeciągany przez inne stanowiska

Instrukcja montażu dla elektryków i montażystów:

Wariant dla pojedynczego stanowiska:

- 13.1 dokładnie wg opisu: (rys. 5)
Uwaga: przyłączy musi być przygotowane przez wykwalifikowanego elektryka!
 - Podłączyć przewód do wtyczki systemu **(rys. 3)**
 - Popaczyć wtyczkę z wtyczką b / spiąć **(rys.4)**.
- 13.2 kabel z wtyczką: (rys. 6)
 Kabel wraz z wtykiem sieciowym wyprowadzić na zewnątrz pod siedziskiem.

Możliwości podłączenia szeregowego:

- 13.3 podłączeń szeregowych z dokładnie wg opisu: (rys. 7)
Uwaga: przyłączy musi być przygotowane przez wykwalifikowanego elektryka!
 - Podłączyć przewód do wtyczki systemu **(rys. 3)**
 - Popaczyć wtyczkę z wtyczką b / spiąć **(rys.4)**.
- 13.4 podłączeń szeregowych z kabel z wtyczką: (rys. 8)
 Kabel wraz z wtykiem sieciowym wyprowadzić na zewnątrz pod siedziskiem.

Instrukcja montażu dla montażystów:

14. Montaż:

- 14.1 Luźno podłączyć 2 węże ciśnieniowe (ciepły + zimny) i wąż odprowadzający używając kabli mocujących.
- 14.2 Zawiesić tylną pokrywę (1) na podstawę: Przytrzymać pokrywę z przodu na brzegach z obydwu stron, odciągnąć i pociągnąć z tyłu w stronę podstawy: Przedni brzeg pokrywy musi pozostać w profilu pionowym..
- 14.3 Przymocować przednią pokrywę (2) pod siedziskiem.
- 14.4 tylko dla podłączeń szeregowych:
 Przymocować pas mocujący (5) do tunelu instalacyjnego do tylnej pokrywy przez otwór w obydwu elementach **(rys. 2)**.
 Położyć tunel instalacyjny na taśmy montażowe.
Uwaga: Brzegi tunelu instalacyjnego muszą być zabezpieczone!
 Przymocować 2 samoprzylepne klipsy przewodów (6) do wewnętrznej strony tunelu instalacyjnego **rys. 2**
 Przymocować przewód w klipsach przewodów.

15. Prace serwisowe:

Na czas prac serwisowych w strefie mechaniki układu masowania można usunąć tapicerkę oparcia tylnego:
 - Trzymając za górną krawędź odciągnąć tapicerkę oparcia tylnego (4) do przodu i wyciągnąć do góry.

Navodila za vode cevi monterje:

Pomembno: Pred montažo naprave pozorno preberite ta navodila. Z lastnikom salona in strokovnjakom za montažo določite natančno mesto postavitve v salonu.

- Enota za umivanje je namenjena za delovanje v čistih in suhih prostorih pri normalni sobni temperaturi.
 - V sistemu vodotoka se mora uporabiti le originalne komponente proizvajalca.
 - Inštalacija na mestu uporabe mora biti opremljena z ventilom za regulacijo tlaka. Priporočen tlak vode za postajo za šamponiranje: **pribl. 3–5 bar**.
 - Uporabiti je treba nov komplet cevi, dobavljen z enoto. Starih cevi se ne sme uporabiti.
1. Priporočamo, da napajalne linije opremite z osrednjo odklopno napravo.
Če sistem deluje brez ustrezne odklopne naprave, morate kotne ventile po koncu delovnega časa zapreti.
 2. Postavite **šablono za montažo** na prej določeno mesto in jo uporabite za izvrtanje potrebnih lukenj. Upoštevajte opombe o šabloni za montažo!
 3. Naredite odprtine za mrzlo vodo (**K**), vročo vodo (**W**) in odpadno vodo (**A**).
 4. Speljite skozi tla ½" cevi za dovod vroče in mrzle vode in odtočno cev premera 40 mm s priključnim ščitnikom za sifon.
 5. Prepričajte se, da so zaporni ventili in sifon pravilno nameščeni in pravilno razmaknjeni (glejte šablono za montažo).
 6. Višina priključnih cevi in odvodne cevi: ½" cev: 50 mm nad talnim nivojem odtok premera 40 mm: cev: 50 mm nad nivojem tal

Navodila za monterje:

7. Snemite zadnjo oblogo (1) s podnožja: Oblogo z obeh strani primite za sprednji rob, jo povlecite narazen in snemite nazaj. Sprednjo oblogo (2) snemite s podnožja (3), kot je prikazano na **slika 1**.
8. Samo za vrstno postavitve:
Pripravite zgornji krovni del (1) za priključitev inštalacijskega jaška (**slika 2**):
Naredite izrez premera 145 x 115 mm, kot je prikazano v ponazoritvi. Prepričajte se, da namestitvena stran ustreza tisti, ki je prikazana na grafu za montažo.
9. Poravnajte nosilni del (3) s pomočjo montažne sablone in pritrdite na tla.
Med ogrodje in tla dajte 6 gumijastih tesnil (6.1) s 6 sidrnimi vijaki M 10 x 125 (podaljšek 30 mm nad nivojem tal) ali s kovinskimi vtiči s cilindričnim navojem za vijake s šeststrobo glavo M 10 x 60.

Navodila za vode cevi monterje:

10. Preverite, da so cevi/tlačne cevi in odtočna cev vzporedne. Priključite enoto. **Preprečite, da bi se zaporni ventili obračali medtem, ko jih privijate.** S tesnilom in spojno matico povežite odvodne cevi s sifonom. Vstavite odvodno cev vsaj 3 do 4 cm v sifon. Povežite odtok z odvodno cevjo s pomočjo cevne objemke.
11. Zaprite mešalno pipo. Odprite zaporni ventil in opravite preskus tesnosti, ko je mešalna pipa zaprta. Preverite mešanje vode. Dotok tople in hladne vode mora ustrezati barvnim simbolom na mešalni pipi.
12. Opravite tlačni preskus enote z vodnim pritiskom 8 barov. Nato nastavite pritisk na 3 do 5 barov. Po končani montaži pipe vedno izplaknite. Če je nameščenih več enot, je potrebna glavna regulacijska pipa. Ta pipa mora biti lahko dostopna iz salona.

Ta navodila za montažo veljajo za priključitev ene enote. Če se bo namestila več kot ena enota, mora biti presek cevi temu primerno večji.

Pomembno: Če pritisk vode presega 5 barov, ga je treba regulirati z redukcijskim ventilom.

Opomba za lastnike salonov:

Priključke, ki so opisani pod točkami 1 do 6 in 10 do 12, mora izvesti monter. Monter je odgovoren za kakršnekoli težave, ki bi se morebiti pojavile. Proizvajalec enote za ta opravila ne bo priznal nobenih reklamacij.

Navodila za montažo za električarje:

13. Električni priključek:

Opozorilo:

- **Priključitev na električno omrežje mora izvesti pooblaščen električar!**
- Upoštevajte varnostne predpise za frizersko stroko. Montaža in delovanje morata biti v skladu s standardom IEC 60364 ...
- **Med sestavljanjem mora biti celoten sistem izključen iz električne energije in zavarovan pred nenamernim vklopom!**
- V enoti za umivanje uporabite le priključne vtiče, ki so priloženi napravi in navedeni v navodilih za montažo.
- Kabli morajo biti speljani tako, da niso v območju gibljivih delov! Tako se bodo preprečile poškodbe in lomi!
- Zaradi mehanske varnosti in elektromagnetske kompatibilnosti v enoti za umivanje ostati nič odvečnega kabla.

Postaja za šamponiranje z direktnim priključkom:

- **Postaja za šamponiranje mora v električno talno vtičnico priključiti kvalificirani električar.**
- Enota z neposrednim priključkom: skrajšajte priključni kabel in ga spojite z vtičnico v tleh – s tem se znebite odvečnega kabla.

Navodila za monterje:

Postaja za šamponiranje z električnim kablom in vtičem:

- Postaja za šamponiranje je »pripravljena za priključitev« in jo lahko stranka priključi v stensko vtičnico brez pomoči električarja.
- Električni kabel enote za umivanje mora biti speljan tako, da ni zataknen med ogrodje enote in tlemi.
- V postajo za šamponiranje ne vgrajujte vtičnice! Električni kabel vedno položite zunaj postaje in ga priključite v vtičnico na lokaciji stranke.
- Enota za umivanje ne sme biti z električnim kablom priključena na električno omrežje s pomočjo kableskega podaljška.
- Napeljite električni kabel tako, da bo vtikač zlahka dosegljiv in da se ga lahko izklopi iz stenske vtičnice.
- V primeru vrstne postavitve večjega števila enot, električni kabel ne sme biti priključen preko naslednje enote.

Navodila za montažo za električarje in monterje:

Variante za samostojne enote:

- 13.1 Varianta z direktnim ožičenjem: (slika 5)
Opozorilo: To vrsto priključka na električno omrežje lahko izvede le usposobljen električar.
 - Električni kabel, napeljan iz tal, priključite v priloženo sistemsko vtičnico **(slika 3)**.
 - Vtičnico vtaknite v sistemski vtič pod sprednjo oblogo (2) in priključite varnostno streme **(slika 4)**.
- 13.2 Varianta z električnim kablom: (slika 6)
 Kabel z električnim vtičem napeljite pod sedežem navzven.

Variante vrstne postavitve:

- 13.3 Varianta z direktnim ožičenjem: (slika 7)
Opozorilo: To vrsto priključka na električno omrežje lahko izvede le usposobljen električar.
 - Električni kabel, napeljan iz tal, priključite v priloženo sistemsko vtičnico **(slika 3)**.
 - Vtičnico vtaknite v sistemski vtič pod sprednjo oblogo (2) in priključite varnostno streme **(slika 4)**.
- 13.4 Varianta z električnim kablom: (slika 8)
 Kabel z električnim vtičem napeljite pod sedežem navzven.

Navodila za monterje:

14. Sestavitev:

- 14.1 Z vrvjo narahlo zvežite skupaj 2 tlačni cevi (vroča + mrzla).
- 14.2 Vpnite zadnjo oblogo (1) na podnožje: Oblogo na obeh straneh primite za sprednji rob, jo povlecite narazen in vstavite z zadnje strani, pri čemer mora sprednji rob obloge zaskočiti v navpični profil podnožja.
- 14.3 Sprednjo oblogo (2) vstavite pod naslonjač.
- 14.4 Samo pri zaporedni namestitvi za vodovodne napeljave:
 Na obeh sistemih na zadnjo oblogo skozi izrez namestite po 1 letev (5) za namestitveni jašek, kot je prikazano na **slika 2**.
 Namestite namestitveni jašek. **Pozor:** Konca jaška morata biti zaščitena z robno zaščitno!
 Na sprednjo stran namestitvenega jaška na notranji strani pritrdite 2 samolepilni kableski sponki (6), kot je prikazano na **slika 2**.
 Nato v kableski sponki pritrdite razdelilni kabel.

15. Vzdrževanje

- Blazino naslonjala in pregrinjalo naslonjala se lahko odstrani zaradi vzdrževanja:
- Potegnite blazino naslonjala (8) navzgor
 - Potegnite pregrinjalo naslonjala (9) nazaj (trak z ježkom)

Οδηγίες εγκατάστασης προς τους εγκαταστάτες νερού:

ΠΡΟΣΟΧΗ: Πριν εγκαταστήσετε τη συσκευή διαβάστε προσεκτικά τις οδηγίες. Ορίστε την ακριβή θέση στο κομμωτήριο, σε συνεργασία με τον ιδιοκτήτη του κομμωτηρίου και τον ειδικό για την εγκατάσταση.

- Ο λουτήρας έχει σχεδιαστεί να λειτουργεί σε καθαρό και ξηρό χώρο και σε κανονική θερμοκρασία δωματίου.
 - Πρέπει να χρησιμοποιούνται μόνο τα αυθεντικά εξαρτήματα που παρέχονται από τον κατασκευαστή, για την παροχή νερού.
 - Στην οικιακή εγκατάσταση πρέπει να υπάρχει βαλβίδα μείωσης πίεσης.
 - Χρησιμοποιήστε το καινούργιο σετ εύκαμπτων σωλήνων που παρέχεται με τον λουτήρα. Δεν πρέπει να χρησιμοποιήσετε τους παλιούς.
1. Συνιστάται ο εξοπλισμός των γραμμών τροφοδοσίας με μια κεντρική διάταξη διακοπής. Εάν το σύστημα λειτουργεί χωρίς κατάλληλη διάταξη απενεργοποίησης, οι γωνιακές βαλβίδες πρέπει να κλείνουν στο τέλος του ωραρίου λειτουργίας.
 2. Τοποθετήστε το **υπόδειγμα τοποθέτησης** στην καθορισμένη θέση και χρησιμοποιήστε το για να ανοίξετε τις απαραίτητες τρύπες. Ακολουθήστε τις οδηγίες του υποδείγματος τοποθέτησης!
 3. Ανοίξτε τις τρύπες για το κρύο νερό (**K**), το ζεστό νερό (**W**) και την αποχέτευση (**A**).
 4. Τοποθετήστε σωλήνες ½" για την παροχή ζεστού και κρύου νερού και σωλήνα αποχέτευσης διαμέτρου 40 mm, με μούφα για το σιφόνι.
 5. Βεβαιωθείτε ότι οι βαλβίδες διακοπής και το σιφόνι βρίσκονται στη σωστή θέση και στη σωστή απόσταση μεταξύ τους (βλ. υπόδειγμα τοποθέτησης).
 6. Ύψος σύνδεσης σωλήνων παροχής και αποχέτευσης:
Σωλήνας ½": 50 mm πάνω από το πάτωμα, διάμετρος: 40 mm.
Σωλήνας αποχέτευσης: 50 mm πάνω από το πάτωμα.

Οδηγίες εγκατάστασης προς τους εγκαταστάτες:

7. Αφαιρέστε το πίσω κάλυμμα (1) από τη βάση: Κρατήστε το κάλυμμα από τη μπροσινή άκρη και στις δύο πλευρές, τραβήξτε και αφαιρέστε προς τα πίσω. Αφαιρέστε το μπροστινό κάλυμμα (2) από τη βάση (3) όπως φαίνεται στο **Σχ. 1**
8. **μόνο σειρά εγκατάστασης:**
Προετοιμάστε το πίσω κάλυμμα (1) για τη σύνδεση του κορμού εγκατάστασης:
- κόψτε ένα τμήμα 145 x 115 mm όπως φαίνεται στο **Σχ. 2**
- βεβαιωθείτε ότι η πλευρά σύνδεσης αντιστοιχεί σε αυτή που φαίνεται στο διάγραμμα εγκατάστασης!
9. Ευθυγραμμίστε τη βάση (3) σύμφωνα με το υπόδειγμα εγκατάστασης και στερεώστε στο πάτωμα. 4 μπουλόνια αγκύρωσης M 10 x 125 (που εξέχουν 30 mm πάνω από το τελειωμένο πάτωμα) ή μεταλλικές υποδοχές με μετρικό σπείρωμα για εξάγωνες βίδες M 10 x 60.

Οδηγίες εγκατάστασης προς τους εγκαταστάτες νερού:

10. Βεβαιωθείτε ότι οι σωλήνες παροχής/πίεσης και αποχέτευσης είναι παράλληλες. Συνδέστε τον λουτήρα. **Φροντίστε ώστε οι βαλβίδες διακοπής να μην περιστρέφονται καθώς τις βιδώνετε.** Συνδέστε τον σωλήνα αποχέτευσης στο σιφόνι, χρησιμοποιώντας ένα παξιμάδι-ρακόρ. Τοποθετήστε τον σωλήνα αποχέτευσης 3-4 εκατοστά μέσα στο σιφόνι. Συνδέστε το στόμιο αποχέτευσης στον σωλήνα αποχέτευσης, χρησιμοποιώντας έναν σφικτήρα σωλήνων.
11. Κλείστε την αναμεικτική μπαταρία. Ανοίξτε τη βαλβίδα διακοπής και ελέγξτε αν υπάρχει διαρροή όταν η μπαταρία είναι κλειστή. Ελέγξτε την ανάμειξη του νερού. Η παροχή ζεστού και κρύου νερού πρέπει να αντιστοιχούν στα χρωματιστά σύμβολα πάνω στη μπαταρία.
12. Ελέγξτε την πίεση του λουτήρα, με πίεση νερού 8 bar. Κατόπιν, ρυθμίστε την πίεση στα 3-5 bar. Όταν ολοκληρώσετε την εγκατάσταση, ξεπλύνετε τους σωλήνες νερού. Αν εγκατασταθούν περισσότεροι από έναν λουτήρες, πρέπει να τοποθετήσετε και γενικό διακόπτη νερού, στον οποίο θα έχετε εύκολη πρόσβαση μέσα στο κομμωτήριο.

Οι ακόλουθες οδηγίες τοποθέτησης ισχύουν για τη σύνδεση του λουτήρα. Αν πρόκειται να εγκατασταθούν περισσότεροι από ένας λουτήρας, αυξήστε αναλόγως τη διατομή του σωλήνα.

Προσοχή! Αν η πίεση του νερού είναι μεγαλύτερη των 5 bar, πρέπει να ρυθμίζεται με την κατάλληλη βαλβίδα μείωσης πίεσης.

Σημείωση για τους ιδιοκτήτες κομμωτηρίου:

Οι συνδέσεις που περιγράφονται στα σημεία 1 ως 6 και 10 ως 12 πρέπει να γίνουν από τον εγκαταστάτη, που είναι υπεύθυνος για τυχόν προβλήματα που θα προκύψουν. Ο κατασκευαστής του λουτήρα δεν αποδέχεται απαιτήσεις εγγύησης ή αποζημίωσης για αυτές τις εργασίες.

Οδηγίες εγκατάστασης για ηλεκτρολόγους:

13. Ηλεκτρική σύνδεση:

Προσοχή:

- Οι ηλεκτρικές συνδέσεις πρέπει να εκτελούνται αποκλειστικά από εξουσιοδοτημένους ηλεκτρολόγους!
- Τηρείτε τους κανονισμούς που ισχύουν για τα κομμωτήρια. Η εγκατάσταση και λειτουργία πρέπει να συμμορφώνονται με το πρότυπο IEC 60364 ...
- Κατά τη συναρμολόγηση, **όλο το σύστημα δεν πρέπει να είναι συνδεδεμένο στην πρίζα και να μην υπάρξει περίπτωση τυχαίας σύνδεσης!**
- Για τον λουτήρα χρησιμοποιήστε μόνο τα βύσματα που παρέχονται με τη συσκευή και αναφέρονται στις οδηγίες εγκατάστασης!
- Τα καλώδια δεν πρέπει να βρίσκονται κοντά ή να ακουμπούν σε κινούμενα εξαρτήματα. Προσοχή στις φθορές ή στη συνθλιβή τους από τα εξαρτήματα αυτά.
- Για λόγους μηχανικής ασφάλειας καθώς και την ηλεκτρομαγνητική συμβατότητα κανένα επιπλέον καλώδιο δεν μπορεί να είναι τοποθετημένο στο λουτήρα.

Λουτήρας απευθείας σύνδεσης:

- Ο λουτήρας πρέπει να συνδέεται στην ηλεκτρική πρίζα του δαπέδου από εξειδικευμένο ηλεκτρολόγο.
- Μονάδα με απευθείας σύνδεση: κοντύνετε τη σύνδεση του καλωδίου και συνδέστε το στην αναμονή δαπέδου με λιγότερο επιπλέον καλώδιο.

Οδηγίες εγκατάστασης προς τους εγκαταστάτες:

Λουτήρας με καλώδιο τροφοδοσίας και φις:

- Ο λουτήρας είναι "έτοιμος για σύνδεση στην πρίζα" και μπορεί να συνδεθεί σε μια επιτοίχια πρίζα από τον πελάτη χωρίς τη βοήθεια ηλεκτρολόγου.
- Το καλώδιο παροχής ρεύματος του λουτήρα πρέπει να τοποθετηθεί έτσι ώστε να μην σφηνώνει μεταξύ του λουτήρα και του πατώματος.
- Μην τοποθετείτε πρίζες στο εσωτερικό του λουτήρα! Συνιστώμενη πίεση νερού για το λουτήρα: **περ. 3 – 5 bar**.
- Ο λουτήρας με καλώδιο παροχής ρεύματος δεν πρέπει να συνδέεται στο ρεύμα με μπαλαντέζα.
- Τοποθετήστε το καλώδιο παροχής ρεύματος έτσι ώστε το βύσμα να είναι εύκολα προσβάσιμο και να μπορεί να αφαιρεθεί εύκολα από την πρίζα.
- Αν πρόκειται να εγκατασταθούν σε σειρά πολλοί λουτήρες, το καλώδιο παροχής ρεύματος δεν πρέπει να συνδέεται μέσω άλλων λουτήρων.

Οδηγίες εγκατάστασης για ηλεκτρολόγους και εγκαταστάτες:

Παραλλαγές σε επιμέρους φυτών:

- 13.1 Παραλλαγή άμεσης καλωδίωσης: (Σχ. 5)
Προσοχή! Η σύνδεση αυτή πρέπει να γίνει μόνο από ηλεκτρολόγο!
 - Συνδέστε το καλώδιο τροφοδοσίας από το δάπεδο στην παρεχόμενη υποδοχή του συστήματος (**Σχήμα 3**).
 - Συνδέστε την υποδοχή στο βύσμα του συστήματος πίσω από το μπροστινό κάλυμμα (2) και κλείστε τον πείρο ασφαλείας (**Σχήμα 4**).
- 13.2 Παραλλαγή καλωδίου τροφοδοσίας: (Σχ. 6)
 Οδηγήστε το καλώδιο με βύσμα κάτω από το κάθισμα και προς τα έξω.

Παραλλαγές με Σειρά εγκατάστασης

- 13.3 Κυρίως μονάδα σε σειρά με άμεση σύνδεση + δευτερεύουσα μονάδα σε σειρά: (Σχ. 7)
Προσοχή! Η σύνδεση αυτή πρέπει να γίνει μόνο από ηλεκτρολόγο!
 - Συνδέστε το καλώδιο τροφοδοσίας από το δάπεδο στην παρεχόμενη υποδοχή του συστήματος (**Σχήμα 3**).
 - Συνδέστε την υποδοχή στο βύσμα του συστήματος πίσω από το μπροστινό κάλυμμα (2) και κλείστε τον πείρο ασφαλείας (**Σχήμα 4**).
- 13.4 Κύρια μονάδα σε σειρά με ηλεκτρικό καλώδιο + δευτερεύουσα μονάδα σε σειρά: (Σχ. 8)
 Οδηγήστε το καλώδιο με βύσμα κάτω από το κάθισμα και προς τα έξω.

Οδηγίες εγκατάστασης προς τους εγκαταστάτες:

14. Συναρμολόγηση:

- 14.1 Κρατήστε χαλαρά ενωμένους τους 2 σωλήνες (ζεστό + κρύο) και τον σωλήνα αποχέτευσης, χρησιμοποιώντας δεματικά καλωδίων.
- 14.2 Αναρτήστε το πίσω κάλυμμα (1) στη βάση: Πιάστε το κάλυμμα από την μπροστινή ακμή της κάθε πλευράς, ανοίξτε το και σπρώξτε το από πίσω. Η μπροστινή ακμή του καλύμματος πρέπει να ασφαλίσει στο κατακόρυφο προφίλ της βάσης.
- 14.3 Αναρτήστε το μπροστινό κάλυμμα (2) κάτω από την πολυθρόνα.
- 14.4 Μόνο για την εγκατάσταση σωληνώσεων νερού σε σειρά:
 Συναρμολογήστε από 1 βάση στήριξης, σε κάθε μία από τις δύο συσκευές, στην πίσω πλευρά πάνω από την εγκοπή (5) για τον αγωγό εγκατάστασης σύμφωνα με το **Σχήμα 2**.
 Τοποθετήστε τον αγωγό εγκατάστασης. **Προσοχή:** Τα άκρα του αγωγού πρέπει να καλύπτονται με προστατευτικά ακμών!
 Στερεώστε στο εσωτερικό του μπροστινού μέρους του αγωγού εγκατάστασης 2 αυτοκόλλητα κλιπ καλωδίων (6) και το καλώδιο διανομής μέσα στα κλιπ καλωδίων σύμφωνα με το **Σχήμα 2**.

15. Εργασίες συντήρησης:

- Για τις εργασίες συντήρησης στο μηχανισμό μασάζ, η πλάτη του καθίσματος μπορεί να αφαιρεθεί:
 - Τραβήξτε την πλάτη του καθίσματος (4), από την άνω πλευρά της, προς τα εμπρός και σηκώστε τη προς τα πάνω.

Инструкция по монтажу для сантехника оборудования:

Внимание: Перед проведением монтажа подробно ознакомьтесь с инструкцией. Выбрать вместе с владельцем салона и планировщиком точное положение мойки.

- Мойка предусмотрена к эксплуатации в чистых и сухих помещениях при обычной комнатной температуре.
 - В системе водоснабжения разрешается использовать только оригинальные детали изготовителя.
 - При установке в домашних условиях должен быть предусмотрен клапан понижения давления. Рекомендуемое давление воды для кресла-мойки: **прибл. 3 – 5 бар**
 - Необходимо использовать комплект новых шлангов, поставляемый вместе с мойкой, старые шланги использовать не разрешается.
1. Мы рекомендуем оснастить линии питания центральным устройством отключения. Если система работает без соответствующего устройства отключения, в конце рабочего дня угловые запорные клапаны необходимо закрыть.
 2. Уложить **монтажный шаблон** на выбранное место и использовать его для сверления отверстий. Учитывать указания на монтажном шаблоне!
 3. Просверлить отверстия для холодной (**К**), горячей (**W**) воды и водостока (**A**).
 4. Ввести через отверстия в полу ½-дюймовые трубы для горячей и холодной воды, а также сточную трубу Ø 40 мм с монтажной муфтой для подключения гидравлического затвора (сифона).
 5. Точно соблюсти положение и расстояние между запорными вентилями и гидравлическим затвором (сифоном) (см. указания на монтажном шаблоне).
 6. Высота труб для воды и сточной трубы:
½-дюймовые трубы: 50 мм над уровнем пола,
сточная труба Ø 40 мм: 50 мм над уровнем пола.

Инструкция по монтажу установке оборудования:

7. Снимите заднюю крышку (1) с базы:
Придерживая крышку с обеих сторон, потяните ее и вытащите назад. Вытащите фронтальную крышку (2) из базы (3) как показано на **рис. 1**.
8. Подготовьте внутреннюю сторону крышки (1) к соединению с установочной трубой:
- вырежьте секцию 145 x 115 мм как показано на **рис. 2**
- убедитесь, что монтируемая сторона соответствует схеме установки!
9. Выровняйте базу (3) в соответствии с инструкцией по сборке и закрепите на полу.
4 анкерных болта М 10 x 125 (30 мм над полом) или металлические вставки с металлической резьбой для винтов с шестигранной головкой М 10 x 60.

Инструкция по монтажу для сантехника оборудования:

10. Следить за параллельным расположением труб/напорных шлангов и сточного шланга. Подключить систему. **При свинчивании предохранить запорные вентили от перекручивания.** Подключить сточный шланг к гидравлическому затвору (сифону) с помощью прокладки и накидной гайки. Ввести сливной шланг как минимум на 3-4 см в гидравлический затвор (сифон). Соединить хомутом сливной наконечник со сливным шлангом.
11. Подключить смеситель. Открыть запорный вентиль и проверить герметичность в закрытом положении смесителя. Проверить воду после смесителя. Подача горячей и холодной воды должна соответствовать цветным символам на смесителе.
12. Проверить систему при давлении воды 8 бар. После этого установить давление воды на значение 3-5 бар. По окончании работ по подключению обязательно промыть водопроводные трубы. При подключении нескольких моек предусмотреть главный запорный кран, который должен находиться в хорошо доступном месте рядом с салоном.

Данная инструкция по монтажу действительна для подключения одной мойки. При установке нескольких моек трубы должны иметь соответственно больший диаметр.

Внимание: При давлении воды более 5 бар необходимо понизить давление соответствующим редуцирующим вентилем.

Указания для владельца салона:

Подключения, описанные в пп. 1 - 6 и 10 – 12, должны выполняться сантехником. За все неполадки, связанные с монтажом мойки, отвечает исключительно сантехник. Гарантия фирмы-изготовителя мойки на указанные работы не распространяется !

Инструкция по монтажу для электрика:

13. Электрическое подключение:

Внимание:

- **Электрические подключения должны выполняться силами квалифицированного электрика!**
- Необходимо соблюдать правила техники безопасности, действующие для парикмахерских салонов. Установка и эксплуатация оборудования должны осуществляться согласно ИЕС 60364 ...
- **При монтажных работах следует всегда полностью обесточивать всю систему, предохраняя ее от несанкционированного включения!**
- В системе мойки разрешается применять только входящие в объем поставок или указанные в инструкции по монтажу штепсельные разъемы !
- Кабеля следует прокладывать так, чтобы они не находились в зоне подвижных деталей! При этом необходимо исключить повреждения и заземления!
- По соображениям механической безопасности и электромагнитной совместимости не следует допускать мотков кабелей в системе.

Кресло-мойка с прямым подключением:

- **Кресло-мойка должна подключаться к напольной розетке силами квалифицированного электрика.**
- При стационарном подключении: укоротить соединительный кабель и подключить к отверстию в полу при минимальной избыточной длине.

Инструкция по монтажу установке оборудования:

Кресло-мойка с кабелем и вилкой:

- Кресло-мойка поставляется «готовой к подключению» и может быть подключена к настенной розетке силами покупателя без помощи электрика.
- **Кабель питания должен выводиться из прибора таким образом, чтобы он не заземлялся между рамой прибора и полом.**
- Не размещайте штепсельные розетки внутри кресла-мойки!
Выводите кабель наружу и подключайте его к настенной электрической розетке.
- Не разрешается подключать мойку с кабелем для присоединения к сети питания через удлинитель.
- Кабель для присоединения к сети должен прокладываться так, чтобы к вилке имелся свободный доступ и ее можно было легко вынуть из розетки.
- При последовательной схеме соединения нескольких моек не разрешается прокладывать кабель питания одной мойки через другую мойку.

Инструкция по монтажу для электрика и установке оборудования:

Варианты единичной установки:

- 13.1 **Вариант со стационарным подключением: (рис. 5)**
Внимание: Данное подключение разрешается выполнять только специалисту-электрику!
 - Подключить выходящий из пола кабель питания к входящей в объем поставки системной втулке (рис. 3)
 - Вставить втулку в системный штекер под деталью обшивки и закрыть предохранительную скобу (рис. 4).
- 13.2 **Вариант с сетевым кабелем: (рис.6)**
 Кабель с сетевым штекером под сиденьем полностью вывести наружу.

Варианты установки в ряд:

- 13.3 **Вариант со стационарным подключением: (рис. 7)**
Внимание: Данное подключение разрешается выполнять только специалисту-электрику!
 - Подключить выходящий из пола кабель питания к входящей в объем поставки системной втулке (рис. 3)
 - Вставить втулку в системный штекер под деталью обшивки и закрыть предохранительную скобу (рис. 4).
- 13.4 **Вариант с сетевым кабелем: (рис. 8)**
 Кабель с сетевым штекером под сиденьем полностью вывести наружу.

Инструкция по монтажу установке оборудования:

14. Сборка:

- 14.1 Свободно скрепите 2 шланга подачи воды (холодный + горячий) и сливной шланг между собой, используя кабельные стяжку.
- 14.2 Закройте базу задней крышкой (1):
 Придерживая крышку с обеих сторон, потяните и надвиньте на базу: передний край крышки должен занять перпендикулярное положение.
- 14.3 Вставьте переднюю крышку (2) под сиденье.
- 14.4 **только для установки моек в ряд:**
 Прикрепите монтажные планки (5) для инсталляционной трубы на заднюю крышку над отверстиями обеих единиц. (рис. 2).
 Установите инсталляционную трубу на монтажные планки. **Внимание:** Края инсталляционной трубы должны быть укреплены!
 Закрепите 2 самоклеящихся хомута (6) на внутренней стороне инсталляционной трубы
рис. 2
 Закрепите распределительный кабель в хомутах.

15. Сервисные работы:

- Для проведения сервисных работ на массажном механизме можно снять подушку спинки:
 - подушку спинки (4) потянуть вперед за верхний край и вынуть вверх.

Szerelési utasítások vízvezeték-szerelőknek:

Fontos: A készülék telepítése előtt olvassa el figyelmesen ezeket az utasításokat. A szalon tulajdonosával és a szerelővel határozza meg pontosan a berendezés helyét a szalonban.

- A mosógység csak tiszta és száraz helyiségben használható, normál szobahőmérsékleten.
 - A vízellátó rendszerben csak a gyártó által biztosított eredeti alkatrészek használhatók.
 - Az épület vízvezetékrendszerét nyomáscsökkentő szeleppel kell ellátni. A fejmosóhoz ajánlott víznyomás: **kb. 3–5 bar**.
 - Az egységhez mellékelt új tömlőkészletet kell használni. Régi tömlőket nem szabad használni.
1. Javasoljuk, hogy a tápvezetékeket központi leválasztó eszközzel lássák el. Ha a rendszer megfelelő leválasztó eszköz nélkül üzemel, a szög szelepeket a munkaidő végén le kell zárni.
 2. Helyezze a **szerelősablont** a kívánt helyre, és segítségével fúrja ki a szükséges lyukakat. Olvassa el a szerelősablonon látható megjegyzéseket!
 3. Készítse el a hideg víz (**K**), a meleg víz (**W**) és a szennyvíz (**A**) furatait.
 4. Készítse el a hideg víz (**K**), a meleg víz (**W**) és a szennyvíz (**A**) furatait.
 5. Ügyeljen az elzárószelep és a szifon megfelelő elhelyezésére és távolságára (lásd a szerelősablont).
 6. Az összekötő csövek és a lefolyócső magassága:
 $\frac{1}{2}$ "-os cső: 50 mm-rel a padlóburkolat fölött 40 mm átmérőjű lefolyócső: 50 mm-rel a padlóburkolat fölött

Szerelési utasítások szerelvényszerelőknek

7. Vegye le a hátsó burkolatot (1) az alapról: Fogja meg a burkolatot mindkét oldal elején, húzza szét, és vegye le hátrafelé. Vegye le az első burkolatot (2) az alapról (3) az **1. ábra** szerint.
8. csak sorba telepített vízvezetékekhez:
 Készítse elő a hátsó burkolatot (1) a kábelcsatorna rögzítéséhez:
 - vágjon ki egy 145 x 115 mm-es részt a **2. ábra** szerint.
 - Ügyeljen rá, hogy a szerelési oldal megfeleljen a szerelési ábrán láthatónak!
9. Állítsa be az alapot (3) a szerelősablonnak megfelelően, és rögzítse a padlóhoz.
 4 db M 10 x 125-ös horgonycsavar (30 mm-rel a burkolt padló fölött) vagy fémdugók metrikus menettel hatlapfejű M 10 x 60-as csavarokhoz.

Szerelési utasítások vízvezeték-szerelőknek:

10. Ügyeljen rá, hogy a csövek/nagy nyomású tömlők és a lefolyócső párhuzamosak legyenek. Csatlakoztassa az egységet. **Ügyeljen rá, hogy az elzárószelepek felcsavarozáskor ne forduljanak el.** A lefolyótömlőt csatlakoztassa a szifonhoz egy tömítéssel és egy hollandi anyával. A lefolyótömlőt legalább 3–4 cm-re tolja be a szifonba. Csatlakoztassa a lefolyóátvezetőt a lefolyótömlőhöz egy szorítóbilinccsel.
11. Zárja el a keverőcsapot. Nyissa ki az elzárószelepet, és zárt keverőcsap mellett ellenőrizze a szivárgást. Ellenőrizze a keverőcsap működését. A hideg és meleg víznek meg kell felelnie a keverőcsapon látható színjelzéseknek.
12. Ellenőrizze az egység nyomását 8 bar víznyomásnál. Majd állítsa be a nyomást 3–5 bar értékre. A telepítés befejezése után mindig öblítse át a vízvezetékeket. Ha több egységet telepítenek, szükség van egy központi szabályozó csapra. Ennek a csapnak a szalonban könnyen elérhető helyen kell lennie.

Ezek a szerelési utasítások az egység csatlakoztatására vonatkoznak. Ha több egységet telepít, a cső keresztmetszetét megfelelő mértékben növelni kell.

Fontos: Ha a víznyomás meghaladja az 5 bart, nyomáscsökkentő fojtószelepet kell alkalmazni.

Megjegyzés szalontulajdonosoknak:

Az 1–6 és 10–12 pontban leírt csatlakoztatásokat a szerelőnek kell elvégeznie. A szerelő felelős minden esetleges problémáért. Az egység gyártója nem vállal jótállást az ebből a munkából eredő problémákért.

Szerelési utasítások villanszerelőknek:

13. Elektromos csatlakozás:

Vigyázat:

- **Az elektromos bekötést kizárólag erre felhatalmazott villanszerelők végezhetik!**
- Tartsa be a fodrászipar biztonsági előírásait. A telepítést és az üzemeltetést a IEC 60364 ... normával összhangban kell végezni.
- **Az összeszerelés idejére a teljes rendszert le kell választani az áramforrásról, és meg kell akadályozni annak nem szándékos bekapcsolását!**
- A mosógységhez csak a berendezéshez mellékelt és a szerelési utasításokban ismertetett tápcsatlakozó használható!
- A kábeleket úgy kell elrendezni, hogy azok ne kerüljenek mozgó tárgyak közelébe! Így kell megakadályozni a sérüléseket és zúzódásokat!
- A mechanikai biztonság és az elektromágneses kompatibilitás miatt a maradék kábelt nem szabad a hajmosó egységbe rejteni.

Közvetlen bekötésű fejmosó:

- **A fejmosót képesített villanszerelőnek kell az elektromos padlócsatlakozóba bekötni.**
- Közvetlenül csatlakoztatott egységek: rövidítse meg a csatlakozókábelt, hogy kevesebb legyen a felesleg, és csatlakoztassa a padlón lévő kivezetéshez.

Szerelési utasítások szerelvényszerelőknek:

Fejmosó hálózati kábellel és csatlakozódugóval:

- A „hálózathoz csatlakoztatható” fejmosó egy fali csatlakozóaljzatba illeszthető, ehhez villanszerelő segítsége nem szükséges.
- **Az egységből kilépő tápkábelt úgy kell elhelyezni, hogy az ne szorulhasson az egység váza és a padló közé!**
- Semmilyen aljzatot ne helyezzen a fejmosó belsejébe! A hálózati kábelt minden esetben kívül vezesse, és a felhasználó helyiségében található hálózati csatlakozóaljzatba illessze.
- A tápkábellel ellátott mosógységeket nem szabad hosszabbítón keresztül csatlakoztatni az áramforráshoz.
- A tápkábelt úgy rendezze el, hogy a dugó könnyen elérhető és a fali csatlakozóból könnyen kihúzható legyen.
- Ha több mosógységet telepít egy sorba, a tápkábel nem csatlakoztatható a további egységeken keresztül.

Szerelési utasítások villanszerelőknek és szerelvényszerelőknek:

Változatok egyetlen egységhez:

- 13.1 Közvetlen csatlakozású változat: (5. ábra)
Vigyázat: Az ilyen fajta csatlakoztatást csak képzett villanszerelő végezheti!
 - A padlóból kivezető tápkábelt csatlakoztassa a mellékelt rendszeraljzathoz **(3. ábra)**.
 - Helyezze az aljzatot a rendszercsatlakozóba a burkolat alatt, és rögzítse a zárókapcsot **(4. ábra)**.
- 13.2 Tápkábeles változat: (6. ábra)
 Vezesse ki a dugóval ellátott tápkábelt az ülés alatt.

Változatok sorba -szereléshez:

- 13.3 Sorba szerelt egység közvetlen csatlakozással (7. ábra)
Vigyázat: Az ilyen fajta csatlakoztatást csak képzett villanszerelő végezheti!
 - A padlóból kivezetett tápkábelt csatlakoztassa rendszerhez mellékelt aljzathoz **(3. ábra)**.
 - Helyezze az aljzatot a rendszercsatlakozóba a burkolat alatt, és rögzítse a zárókapcsot **(4. ábra)**.
- 13.4 Sorba szerelt egység tápkábellel (8. ábra)
 Vezesse ki a dugóval ellátott tápkábelt az ülés alatt.

Szerelési utasítások szerelvényszerelőknek:

14. Összeszerelés:

- 14.1 Fogja össze lazán a 2 nagynyomású tömlőt (meleg + hideg) egy kábelkötővel.
- 14.2 Akassza a hátsó burkolatot (1) az alapra: Fogja meg a burkolatot mindkét oldal elején, húzza szét, és a hátsó oldal irányából húzza az alapra: A burkolat első szélének be kell akadnia a merőleges profilba.
- 14.3 Tegye be az első burkolatot (2) az ülés alatt.
- 14.4 Csak sorba telepítés esetén vízvezetékekhez:
 A kábelcsatorna szerelőcsíkjait (5) rögzítse a hátsó burkolathoz a kivágás felett mindkét egységnél **(2. ábra)**.
 Fektesse a kábelcsatornát a szerelőcsíkokra.
Vigyázat: A kábelcsatorna végeit élvédőkkel kell ellátni!
 Rögzítsen 2 öntapadó kábelszorítót (6) a kábelcsatorna belső oldalára **2. ábra**.
 Rögzítse a kábeleket a kábelszorítókbá.

15. Szervizelés

- A masszázs egység szervizeléséhez a háttámla eltávolítható:
 - A felső szélénél húzza előre a háttámlát (4), és vegye le felfelé.

Upute za montažu za vodoinstalatore:

Važno: Pažljivo pročitajte ove upute prije montiranja uređaja. Odredite odgovarajuće mjesto u salonu zajedno s vlasnikom salona i stručnjakom za montažu.

- Praonik je namijenjen za rad u čistim i suhim prostorijama pri normalnoj sobnoj temperaturi.
 - Za spajanje na vodoopskrbni sustav moraju se koristiti samo originalni dijelovi koje isporučuje proizvođač.
 - Instalacija u objektu mora biti opremljena regulatorom pritiska vode. Preporučeni pritisak vode za glavoper: **oko 3 – 5 bara**.
 - Treba upotrijebiti komplet novih cijevi koji je ispušten s uređajem. Ne smiju se koristiti stare cijevi.
1. Preporučamo da vodove isporučujete s centralnim zapornim uređajem.
Ako sustav radi bez prikladnog zapornog uređaja, kutni ventili moraju biti zatvoreni na kraju radnog vremena.
 2. Postavite **šablona za montažu** u određeni položaj i koristite ga za bušenje potrebnih rupa.
Pridržavajte se oznaka na šablona za montažu!
 3. Napravite rupe za hladnu (**K**), toplu (**W**) i otpadnu vodu (**A**).
 4. Postavite cijevi promjera ½" za toplu i hladnu vodoopskrbu, a cijev promjera 40 mm kao odvodnu liniju povežite pomoću rukavca sa sifonom kroz pod.
 5. Pazite da su zaustavni ventili i sifon u ispravnom položaju i ispravno razmješteni (pogledajte šablona za montažu)
 6. Visina spojnih cijevi i odvodne cijevi:
cijev od ½": 50 mm iznad završne podne obloge
odvodna cijev od 40 mm promjera: 50 mm iznad završne podne obloge

Upute za montažu za montera uređaja:

7. Skinite stražnju oblogu (1) s postolja:
Držite oblogu za prednji rub na obje strane, rastavite i skinite prema nazad.
Uklonite prednju oblogu (2) s postolja (3), kako je prikazano na **sl. 1**
8. Samo za vodovodnu instalaciju kod linijske montaže:
Pripremite stražnju oblogu (1) za spajanje instalacijske kanalice:
 - izrežite na dimenzije 145 x 115 mm, kako je prikazano na **sl. 2**
 - Provjerite odgovara li ugradbena strana onoj koja je prikazanoj na dijagramu za montažu!
9. Poravnajte postolje (3) u skladu s predloškom za montažu i učvrstite na pod.
4 temeljnih vijaka M 10 x 125 (proširenje 30 mm iznad dovršenog poda) ili metalni čepovi s metričkim navojem za imbus vijke M 10 x 60.

Upute za montažu za vodoinstalatore:

10. Provjerite jesu li cijevi/tlačna crijeva i odvodno crijevo paralelni. Spojite uređaj. **Ne dozvolite da se zaustavni ventili okreću dok ih pritežete vijcima.** Spojite odvodno crijevo na sifon pomoću brtve i spojne matice. Umetnite odvodno crijevo najmanje 3 do 4 cm u sifon. Spojite odvodnu čahuru na odvodno crijevo pomoću obujmice za crijevo.
11. Zatvorite slavinu za miješanje. Otvorite zaustavni ventil i provjerite ima li curenja dok je slavina za miješanje zatvorena. Provjerite miješanje vode. Dovod vruće i hladne vode moraju odgovarati boji simbola na slavini za miješanje.
12. Provjerite tlak uređaja tlakom vode od 8 bara. Zatim postavite tlak na 3 do 5 bara. Po završetku montaže, uvijek isperite cijevi za vodu. Ako je montirano više od jednog uređaja, obvezno montirajte središnju regulacijsku slavinu. Ova slavina mora biti na lako dostupnom mjestu u salonu.

Ove upute za montažu vrijede za priključenje jednog uređaja. **Ako treba montirati više uređaja, presjek cijevi treba povećati sukladno tome.**

Važno: Ako je tlak vode veći od 5 bara, mora se regulirati pomoću ventila za smanjenje tlaka.

Napomena vlasnicima salona:

Priključke opisane u točkama 1 do 6 i 10 do 12 moraju izvesti instalateri. Instalater je odgovoran za sve probleme koji se mogu pojaviti. Proizvođač uređaja ne pruža jamstvo za ovaj posao.

Upute za montažu za električare:

13. Električni priključak:

Oprez:

- **Električne priključke smiju priključivati samo ovlašteni električari!**
- Moraju se poštovati sigurnosni propisi frizerske radnje. Montaža i rad uređaja moraju biti u skladu s normom IEC 60364 ...
- **Tijekom izvođenja montaže čitav sustav mora biti isključen iz napajanja i osiguran od nenamjernog uključanja!**
- Za praonik upotrebljavajte samo utične konektore koji su isporučeni s uređajem i propisani u uputama za montažu!
- Kabeli moraju biti razmješteni tako da nisu blizu pokretnih dijelova! Tako se sprječava njihovo oštećenje ili nagnječenje!
- Zbog mehaničke sigurnosti i elektromagnetske kompatibilnosti u praoniku se ne smije ostaviti višak kabela.

Glavoper s izravnim priključkom:

- **Samo ovlašteni električar može prikopčati glavoper u podnu električnu utičnicu.**
- Uređaj s izravnim priključkom: skratite priključni kabel i spojite ga za podnu utičnicu tako da preostane mali višak kabela.

Upute za montažu za montera uređaja:

Glavoper s naponskim kabelom i utikačem:

- Glavoper je „spreman za ukopčavanje” i korisnik ga može sam ukopčati u utičnicu bez pomoći električara.
- **Kabel za napajanje uređaja mora biti postavljen tako da se ne zaglavi između okvira uređaja i poda!**
- Ne montirajte utičnicu unutar glavopera! Naponski kabel uvijek provedite izvana i ukopčajte u postojeću utičnicu u lokalu korisnika.
- Praonik s kabelom za napajanje ne smije biti spojen na mrežu pomoću produžnog kabela.
- Rasporedite kabele za napajanje tako da je utikač lako dostupan i da se može odvojiti iz zidne utičnice.
- U slučaju montiranja nekoliko praonika, trebaju biti montirani u nizu. Kabel za napajanje ne smije biti spojen preko drugog uređaja.

Upute za montažu za električare i montera uređaja:

Varijante pojedinačnih uređaja:

- 13.1 Varijanta izravnog spajanja: (SI. 5)
Oprez: Ovakvu vrstu spajanja smije provoditi samo ovlašteni električar!
 - spojite mrežni kabel od poda do priložene utičnice sustava **(SI. 3)**
 - umetnite utičnice sustava u konektor sustava i zatvorite sigurnosne kvačice **(SI. 4)**
- 13.2 Varijanta mrežnog kabela: (SI. 6)
 Provedite mrežni kabel s utikačem van, ispod sjedala.

Varijante -serijske montaže:

- 13.3 Uređaji u nizu s izravnim spajanjem (SI. 7)
Oprez: Ovakvu vrstu spajanja smije provoditi samo ovlašteni električar!
 - Spojite mrežni kabel od poda do isporučene utičnice sustava (sl. 3).
 - Umetnite utičnicu u konektor sustava ispod obloge i pričvrstite kopču za zatvaranje (sl. 4).
- 13.4 Uređaji spojeni u niz s mrežnim kabelom (SI. 8)
 Provedite mrežni kabel s utikačem van, ispod sjedala.

Upute za montažu za montera uređaja:

14. Sastavljanje:

- 14.1 Držite dva tlačna crijeva (vruće+hladno) olabavljena zajedno pomoću vezice za kabel.
- 14.2 Objesite stražnju oblogu (1) na postolje: Držite oblogu za prednji rub s obje strane, rastavite i povucite sa stražnje strane u postolje: Prednji rub obloge mora se prikopčati u okomiti profil.
- 14.3 Stavite prednju oblogu (2) ispod sjedala.
- 14.4 Samo za vodovodnu instalaciju kod montiranja uređaja u niz:
 Pričvrstite montažne trake (5) za instalacijsku kanalicu u stražnju oblogu preko isječenog dijela u obje jedinice **(sl. 2)**.
 Položite instalacijsku kanalicu na montažne trake.
Oprez: Krajevi instalacijske kanalice moraju se uklopiti u rub radi zaštite!
 Pričvrstite dvije samoljepljive kabelaške kopče (6) na unutarnju stranu instalacijske kanalice **sl. 2**.
 Namjestite kabele u kabelaške kopče.

15. Servisiranje

- Naslom sjedala može se ukloniti radi servisiranja masažne jedinice:
 - Povucite gornji rub naslona sjedala (4) prema naprijed i izvucite ga prema gore.