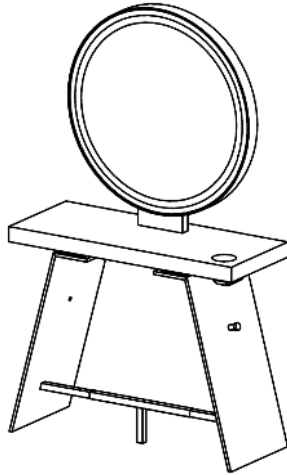


Tavolo



- DE Montageanleitung für Einzelplatz
- GB Mounting instructions for single unit

OLYMP GmbH & Co. KG, Germany
Hohenheimer Str. 91 - 97, 70184 Stuttgart
Postfach 10 36 63, 70031 Stuttgart
Telefon +49 711 2131-0
Telefax +49 711 2131-222

MO Tavolo Einzelplatz

OLYMP[®]
BEST SALON INSPIRATION

75144539

05-2026

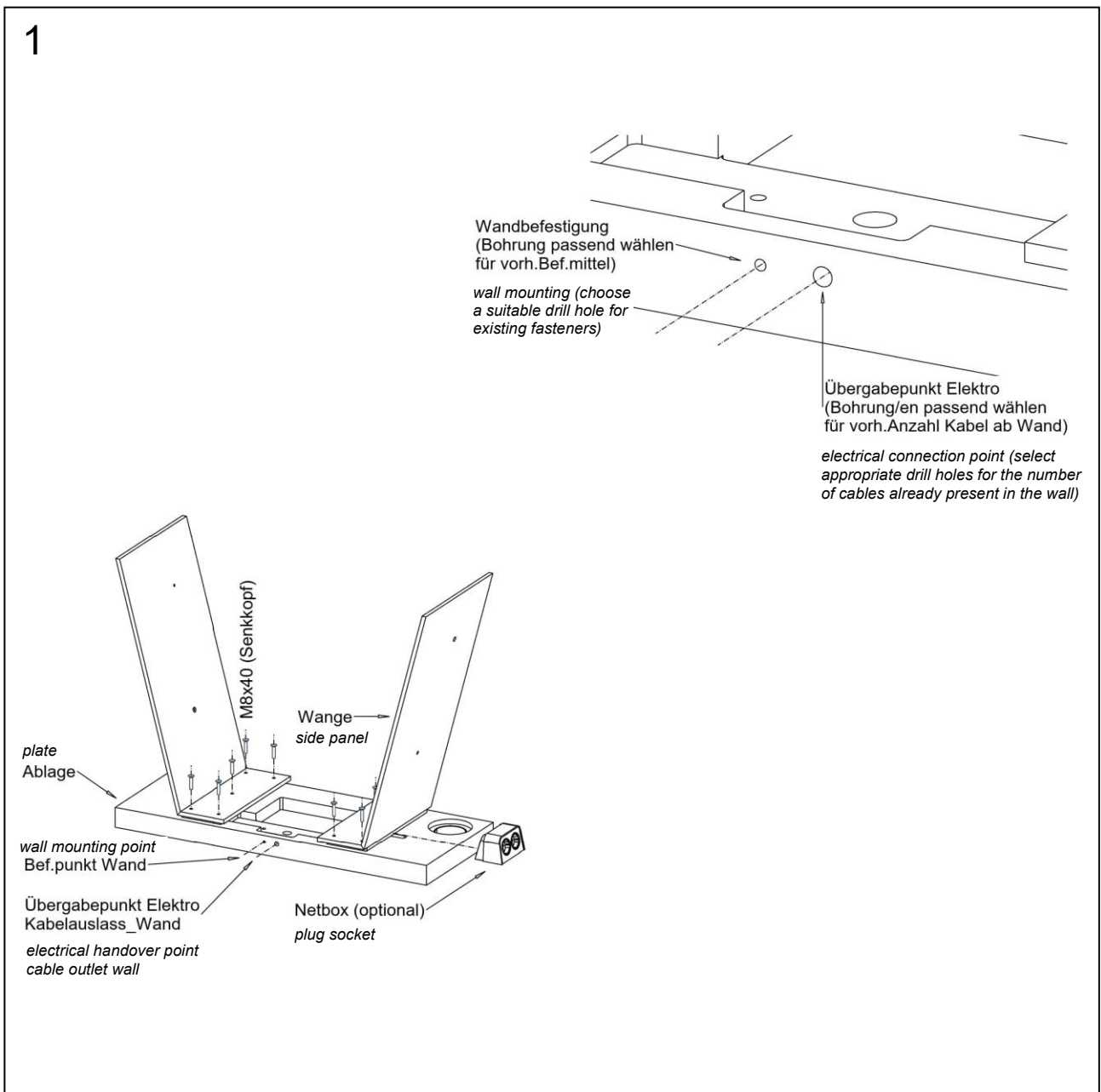
ACHTUNG: unterschiedliche Montage für wandstehend / freistehend
ATTENTION: different mounting options for wall-mounted / free-standing

Montageanleitung wandstehend:

1. Wangen auf Ablage montieren (Überkopf).
2. Bohrungen für Wandbefestigung & Kabeldurchführung setzen.
3. Netbox (Steckdose) montieren (+Anbindungs-Schaumstoff rückseitig aufbringen).

Mounting instruction wall-mounted:

1. Mount the side panels to the plate (overhead).
2. Drill holes for wall mounting and cable entry.
3. Install the plug sockets (+ apply bonding foam to the back).

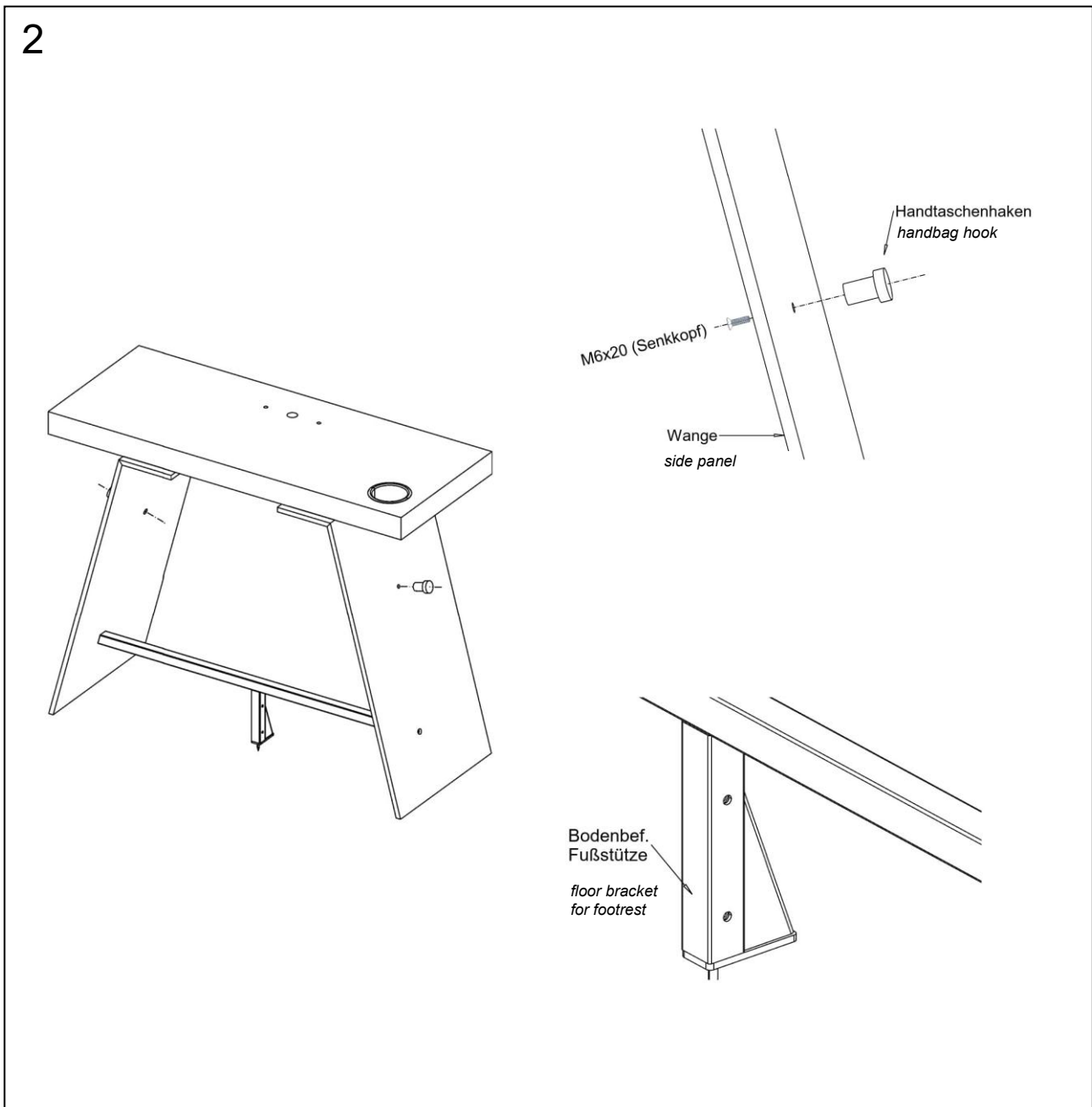


Montageanleitung wandstehend:

3. Frisierplatz drehen und Fußstützen zwischen den Wangen montieren.
4. An gewünschter Position platzieren.
5. Bohrlöcher für Bodenbefestigung (Fußstütze)/ Wandbefestigung markieren.
6. FP verschieben und Löcher bohren/ Dübel setzen – **Vorsicht bei Fußbodenheizung!**
7. Bodenbefestigung_Fußstütze montieren.

Mounting instruction wall-mounted:

3. Rotate the styling station and mount the footrest between the side panels.
4. Place it in the desired position.
5. Mark the drill holes for the floor mounting of the footrest and the wall mounting.
6. Move the styling station and drill the holes / insert the wall plugs – **take care if there is underfloor heating!**
7. Mount the floor bracket for the footrest.

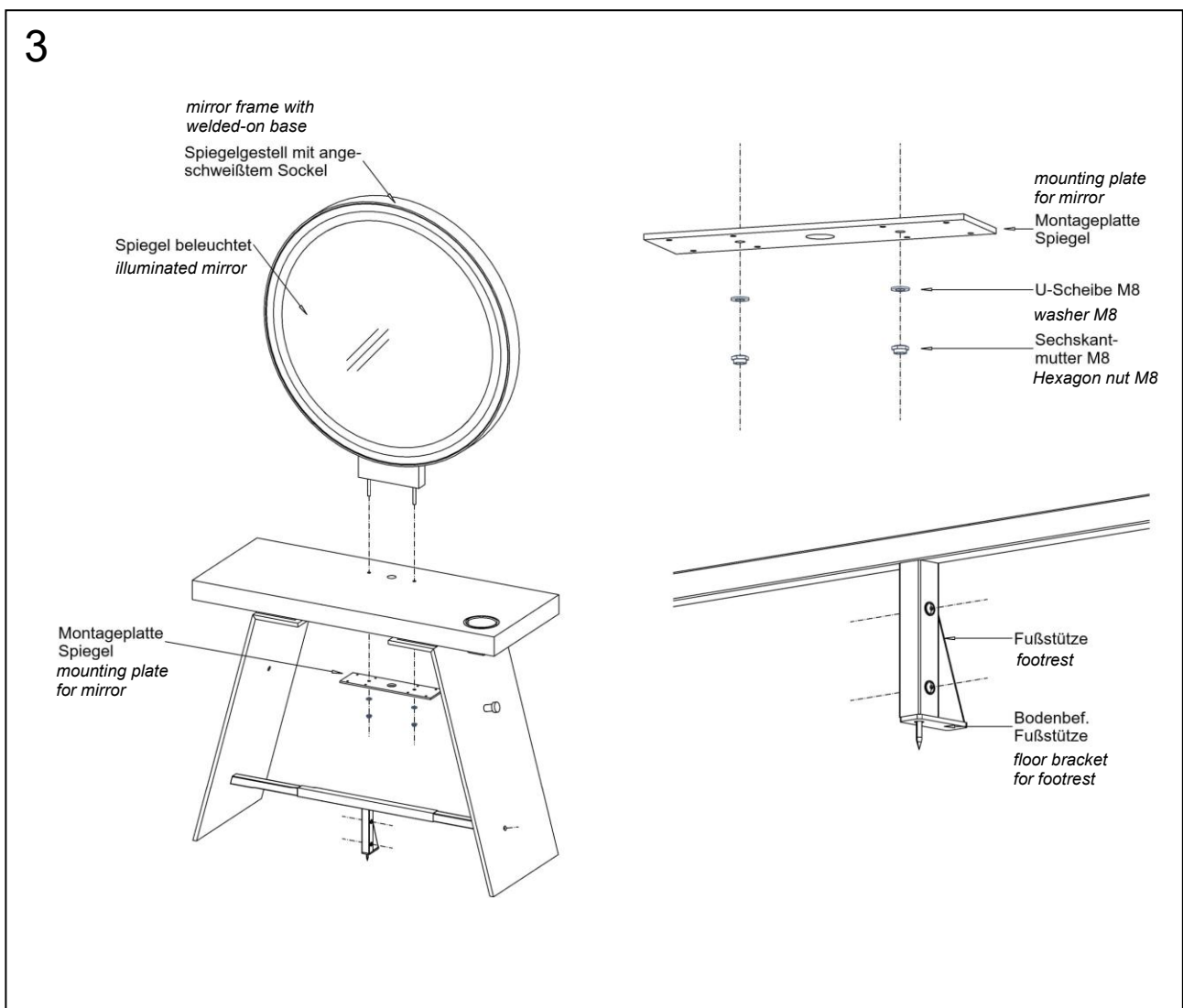


Montageanleitung wandstehend:

8. FP platzieren, Kabel von Wandauslass durch Bohrung führen und Fußstütze über Befestigungspunkte Boden schieben.
9. Fußstütze von außen mit Linsenkopfschrauben befestigen.
10. FP an Wand verschrauben.
11. Spiegelgestell aufsetzen und von unten mit Montageplatte befestigen.
12. Alle Kabel (Schuko, Spiegelbeleuchtung, Kabel ab Wand) unter der Ablage zur Mitte der Ablage führen (Kabelführung unterhalb der Ablage + Kabelclips).
13. Dort innerhalb der Abzweigdose/n miteinander verkabeln.

Mounting instruction wall-mounted:

8. Place the styling station, thread the cable through the hole and slide the footrest over the mounting point on the floor.
9. Secure the footrest with countersunk screws.
10. Screw the styling station to the wall
11. Place the mirror frame on the plate and secure it from below with the mounting plate.
12. Route all cables (socket, mirror lighting, cables from wall under the plate to the center of the plate (cable routing under the plate + cable clips)
13. Connect the cables together inside the junction box.



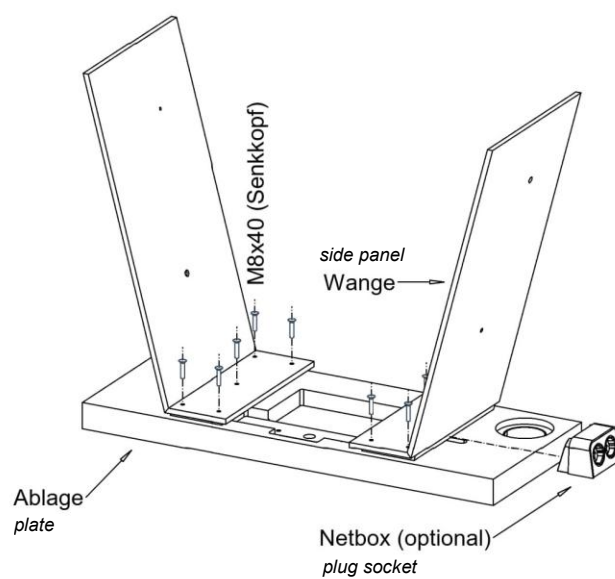
Montageanleitung freistehend:

1. Wangen auf Ablage montieren (Überkopf).
2. Netbox (Steckdose) montieren (+Anbindungs-Schaumstoff rückseitig aufbringen).

Mounting instruction free-standing:

1. Mount the side panels to the plate (overhead).
2. Install the plug sockets (+ apply bonding foam to the back).

4

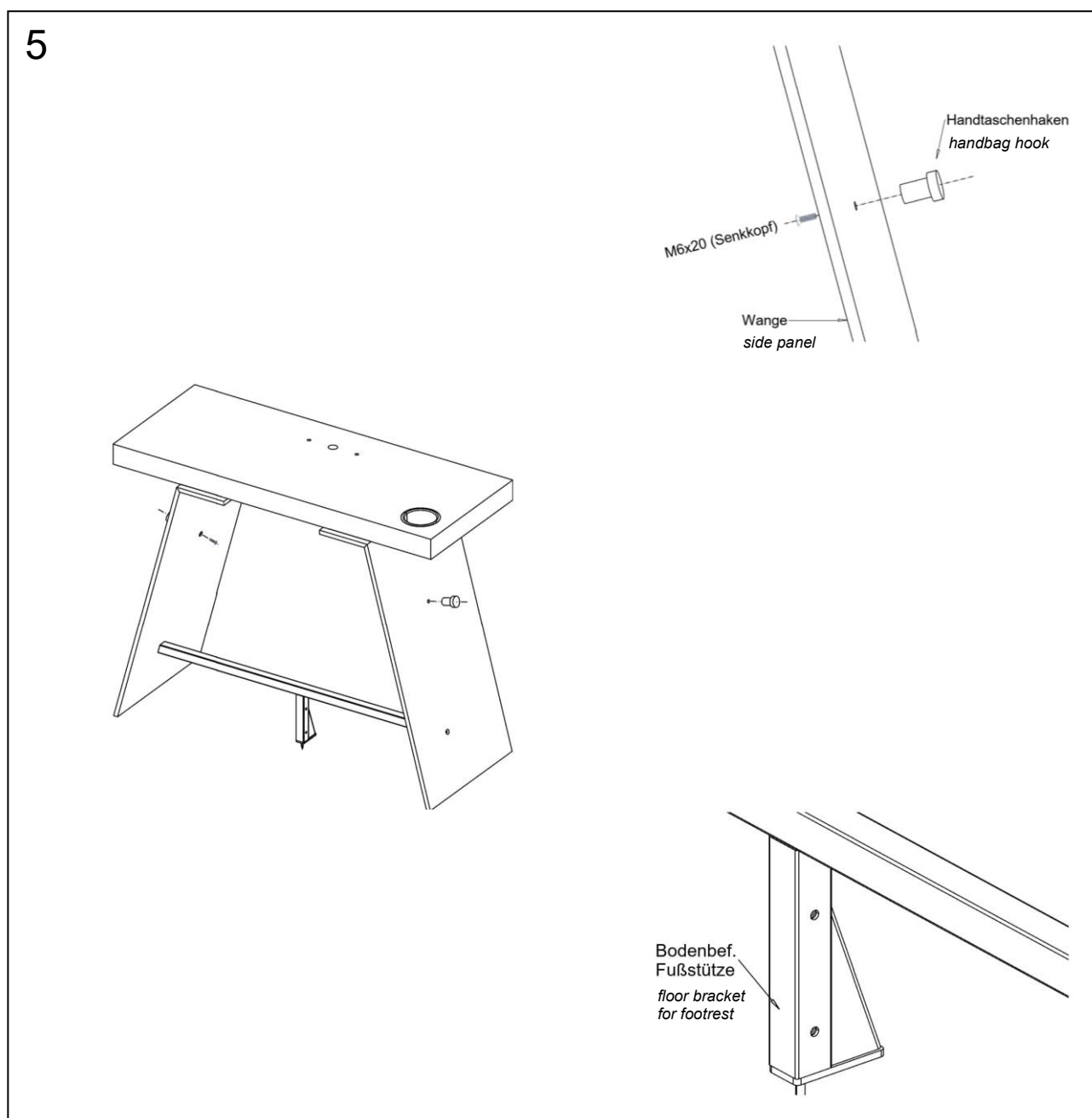


Montageanleitung freistehend:

3. Frisierplatz drehen und Fußstützen zwischen den Wangen montieren.
4. An gewünschter Position platzieren.
5. Bohrlöcher für Bodenbefestigung markieren (Fußstütze).
6. Fußstütze demontieren und Löcher bohren/ Dübel setzen - **Vorsicht bei Fußbodenheizung!**
7. Bodenbefestigung_Fußstütze montieren.

Mounting instruction free-standing:

3. Rotate the styling station and mount the footrest between the side panels.
4. Place it in the desired position.
5. Mark the drill holes for the floor mounting of the footrest.
6. Move the styling station and drill the holes / insert the wall plugs – **take care if there is underfloor heating!**
7. Mount the floor bracket for the footrest.



Montageanleitung freistehend:

8. FP platzieren und Fußstützen über Befestigungspunkte Boden schieben.
9. Fußstützen von außen mit Linsenkopfschrauben befestigen.
10. Spiegelgestell aufsetzen und von unten mit Montageplatte befestigen.
11. Alle Kabel (Schuko, Spiegelbeleuchtung, Kabel ab Boden) unter der Ablage zur Mitte der Ablage Führen (Kabelführung unterhalb der Ablage + Kabelclips).
12. Dort innerhalb der Abzweigdose/n miteinander verkabeln.

Mounting instruction free-standing:

8. Place the styling station and slide the footrest over the mounting point on the floor.
9. Secure the footrest with countersunk screws.
10. Place the mirror frame on the plate and secure it from below with the mounting plate.
11. Route all cables (socket, mirror lighting, cables from the floor under the plate to the center of the plate (cable routing under the plate + cable clips).
12. Connect the cables together inside the junction box.

6

