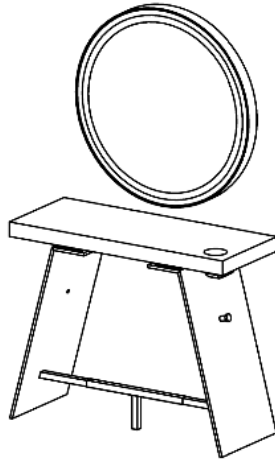


# Tavolo



- DE Montageanleitung für Einzelplatz, Spiegel wandhängend  
GB Mounting instructions for single unit, mirror wall hanging

OLYMP GmbH & Co. KG, Germany  
Hohenheimer Str. 91 - 97, 70184 Stuttgart  
Postfach 10 36 63, 70031 Stuttgart  
Telefon +49 711 2131-0  
Telefax +49 711 2131-222

MO Tavolo Einzelplatz, Spiegel wandhängend

**OLYMP**<sup>®</sup>  
BEST SALON INSPIRATION

751540

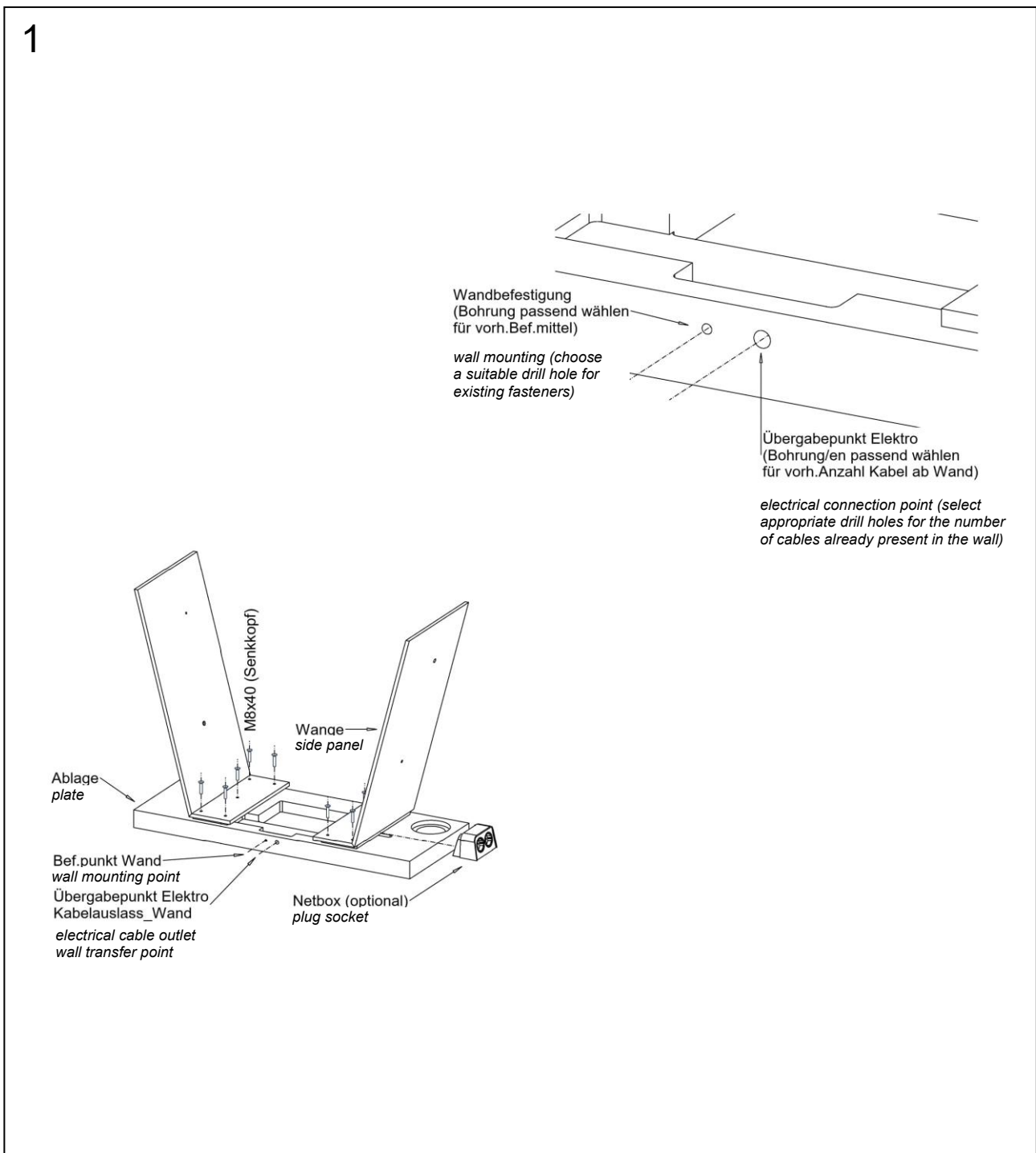
05-2026

## Montageanleitung:

1. Wangen auf Ablage montieren (Überkopf).
2. Bohrungen für Wandbefestigung & Kabeldurchführung setzen.
3. Netbox (Steckdose) montieren (+Anbindungs-Schaumstoff rückseitig aufbringen).

## Mounting instruction:

1. *Mount the side panels to the plate (overhead).*
2. *Drill holes for wall mounting and cable entry.*
3. *Install the plug sockets (+ apply bonding foam to the back).*

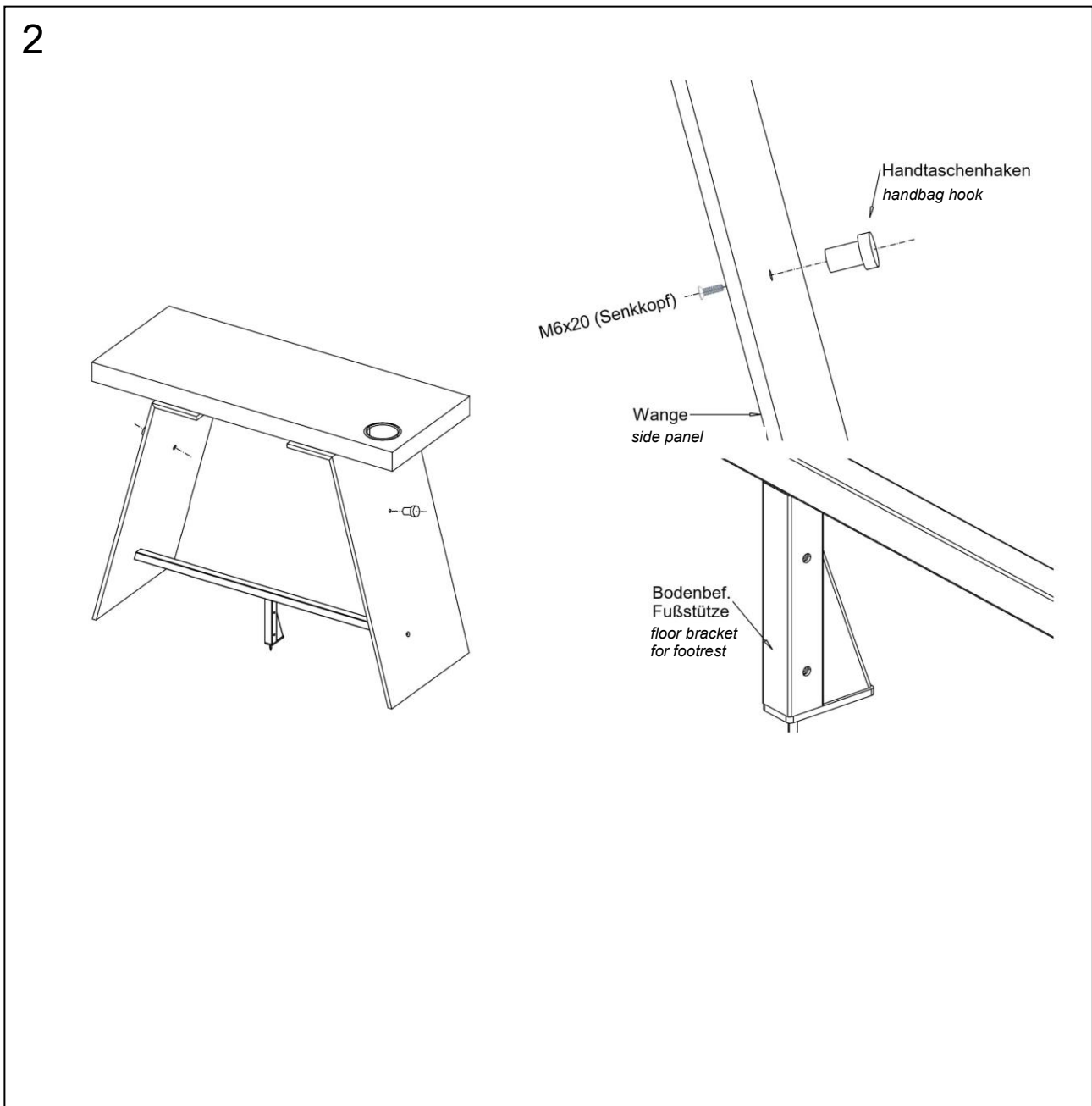


## Montageanleitung:

3. Frisierplatz drehen und Fußstützen zwischen den Wangen montieren.
4. An gewünschter Position platzieren.
5. Bohrlöcher für Bodenbefestigung (Fußstütze)/ Wandbefestigung markieren.
6. FP verschieben und Löcher bohren/ Dübel setzen – **Vorsicht bei Fußbodenheizung!**
7. Bodenbefestigung\_Fußstütze montieren.

## Mounting instruction:

3. Rotate the styling station and mount the footrest between the side panels.
4. Place it in the desired position.
5. Mark the drill holes for the floor mounting of the footrest and the wall mounting.
6. Move the styling station and drill the holes / insert the wall plugs – **take care if there is underfloor heating!**
7. Mount the floor bracket for the footrest.



## Montageanleitung:

8. FP platzieren, Kabel von Wandauslass durch Bohrung führen und Fußstützen über Befestigungspunkte Boden schieben.
9. Fußstützen von außen mit Senkkopfschrauben befestigen.
10. FP an Wand verschrauben.
11. Alle Kabel (Schuko, Kabel ab Wand) unter der Ablage zur Mitte der Ablage führen (Kabelführung unterhalb der Ablage + Kabelclips).
12. Dort innerhalb der Abzweigdose/n miteinander verkabeln.
13. Spiegel/ -gestell an Wand anbringen.

## Mounting instruction:

8. Place the styling station, thread the cable through the hole and slide the footrest over the mounting point on the floor.
9. Secure the footrest with countersunk screws.
10. Screw the styling station to the wall.
11. Route all cables (socket, mirror light, wall cable) under the plate to the center of the plate (cable routing under the plate + cable clips).
12. Connect the cables together inside the junction box.
13. Mount the mirror / frame to the wall.

