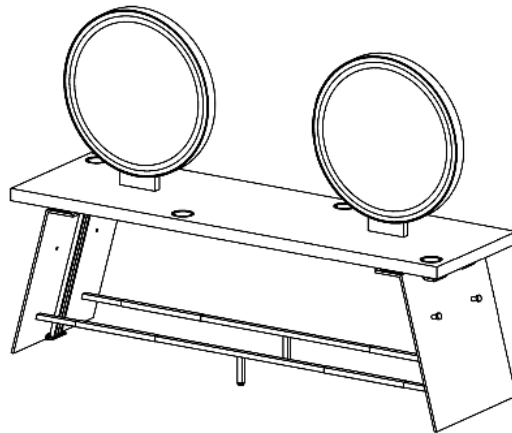


# Tavolo



- DE Montageanleitung für Viererplatz  
GB Mounting instructions for 4-place unit

OLYMP GmbH & Co. KG, Germany  
Hohenheimer Str. 91 - 97, 70184 Stuttgart  
Postfach 10 36 63, 70031 Stuttgart  
Telefon +49 711 2131-0  
Telefax +49 711 2131-222

MO Tavolo Viererplatz

**OLYMP**<sup>®</sup>  
BEST SALON INSPIRATION

751543

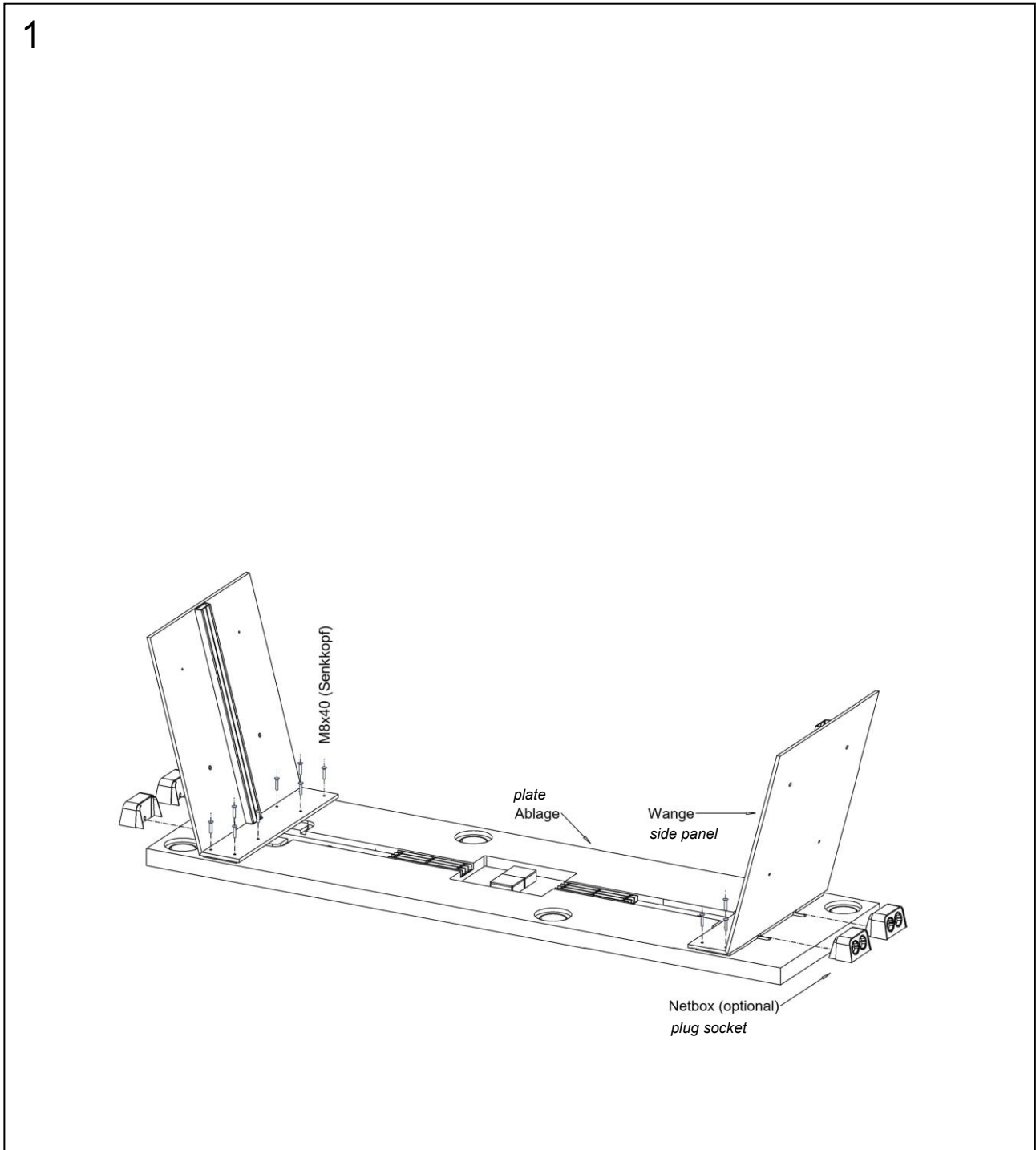
05-2026

## Montageanleitung:

1. Wangen auf Ablage montieren (Überkopf).
2. Netbox (Steckdose) montieren (+Anbindungs-Schaumstoff rückseitig aufbringen).

## Mounting instruction:

1. *Mount the side panels to the plate (overhead).*
2. *Install the plug sockets (+ apply bonding foam to the back).*

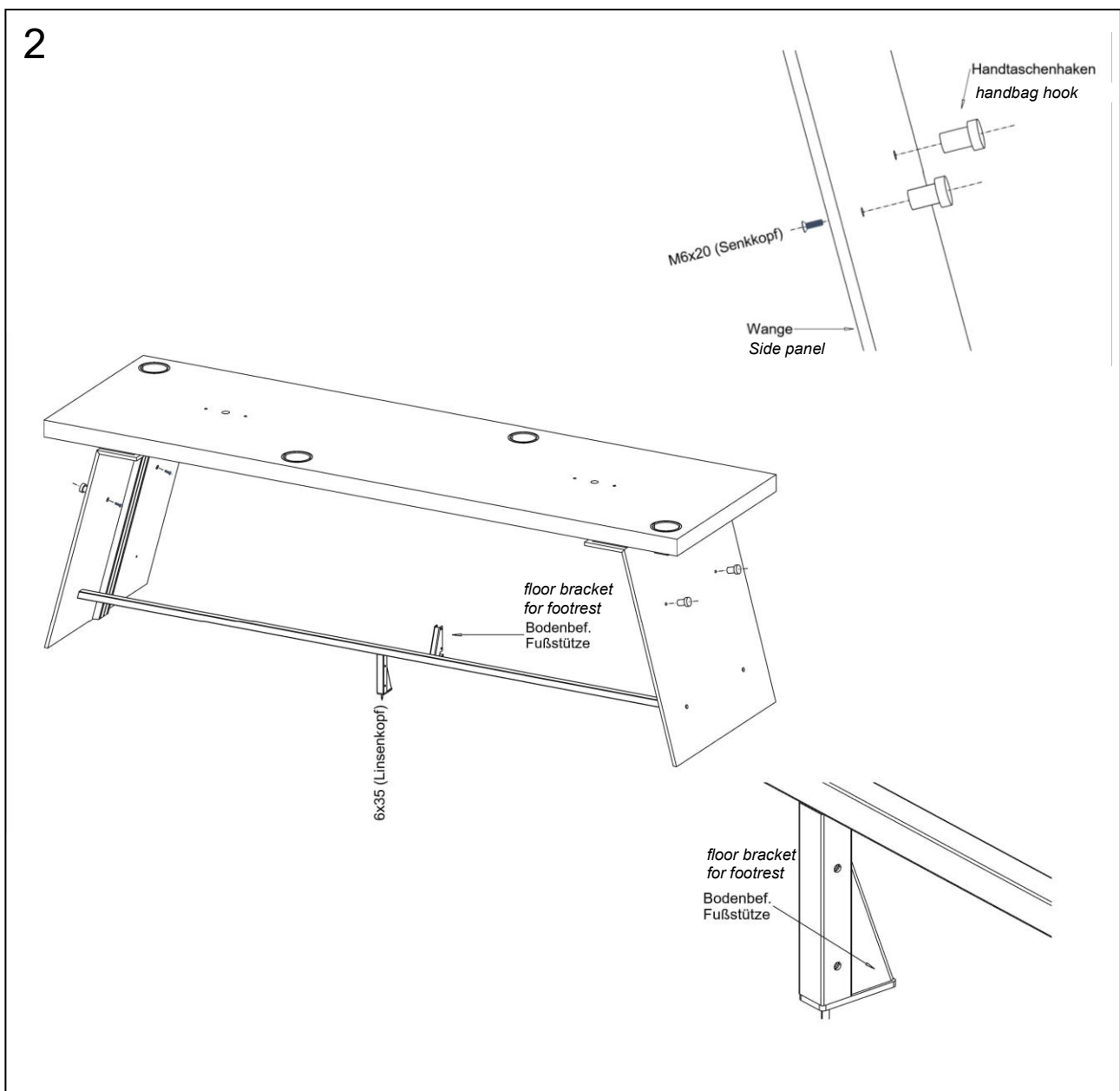


## Montageanleitung:

3. Frisierplatz drehen und Fußstützen zwischen den Wangen montieren.
4. An gewünschter Position platzieren.
5. Bohrlöcher für Bodenbefestigung markieren (Fußstützen).
6. Fußstützen demontieren und Löcher bohren/ Dübel setzen - **Vorsicht bei Fußbodenheizung!**
7. Bodenbefestigung\_Fußstütze montieren.

## Mounting instruction:

3. Rotate the styling station and mount the footrest between the side panels.
4. Place it in the desired position.
5. Mark the drill holes for the floor mounting of the footrests.
6. Move the styling station and drill the holes / insert the wall plugs – **take care if there is underfloor heating!**
7. Mount the floor bracket for the footrest.



## Montageanleitung:

8. FP platzieren und Fußstützen über Befestigungspunkte Boden schieben.
9. Fußstützen von außen mit Linsenkopfschrauben befestigen.
10. Spiegelgestelle aufsetzen und von unten mit Montageplatten befestigen.
11. Alle Kabel (Schuko, Spiegelbeleuchtung, Kabel ab Boden) unter der Ablage zur Mitte der Ablage Führen (Kabelführung unterhalb der Ablage + Kabelclips).
12. Dort innerhalb der Abzweigdose/n miteinander verkabeln.

## Mounting instruction:

8. Place the styling station and slide the footrest over the mounting point on the floor.
9. Secure the footrest with countersunk screws.
10. Place the mirror frames on the plate and secure it from below with the mounting plates.
11. Route all cables (socket, mirror lighting, cables from the floor under the plate to the center of the plate (cable routing under the plate + cable clips).
12. Connect the cables together inside the junction box.

